



 **BEVOLA**

JANUARI 2021

TEMAKOPPLINGAR

Hydraulik-snabbkopplingar



TEMAKOPPLINGAR

STANDARD T-SERIEN

TEMA Standard-serien

Kopplingarna är kända för lågt tryckfall och bra flöde.

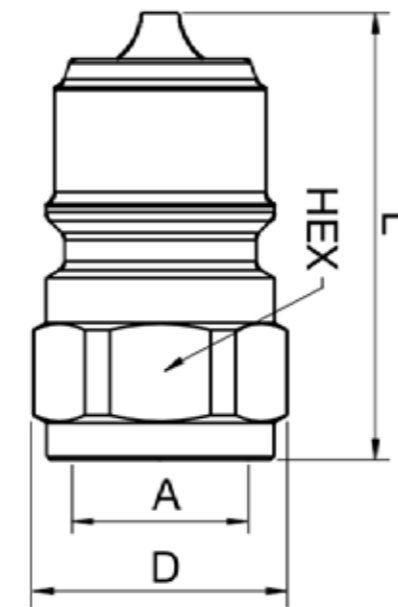
Temakopplingen är känd för de flesta som den mest använda snabbkopplingen på vår marknad. En smart design med bra kvalitet.



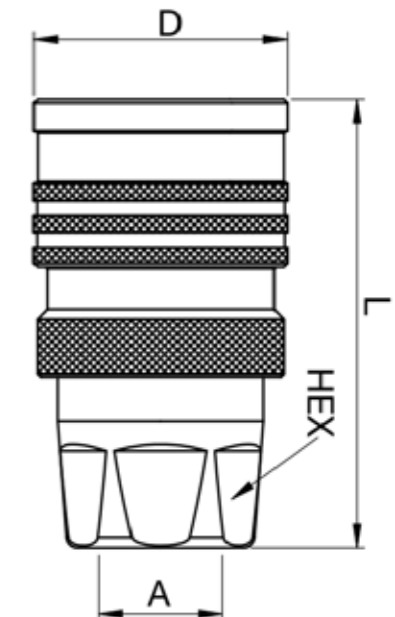
TEKNISKA SPECIFIKATIONER

- Arbetstemperatur: -30° C till 200° C
- Maximalt arbetstryck: Upp till 450 bar
- Packningsmaterial: NBR (Nitrilgummi)

Tål oljor, kemiska vätskor, vatten och ånga.



Hane
Invändig gänga



Hona
Invändig gänga

Art. nr.	Storlek	Hane / Hona	D (mm)	L (mm)	Hex (mm)	A	Arbetstryck (Bar)	Parker nr.
734574	1/4"	Hona	25	64	21	G 1/4	450	2510-QC
734575	1/4"	Hane	21	45	19	G 1/4	450	2520
646003	3/8"	Hona	34	60	24	G 3/8	350	3810
647044	3/8"	Hane	34	42	22	G 3/8	350	3820
647040	1/2"	Hona	40	65	30	G 1/2	300	5010
647046	1/2"	Hane	30	46	27	G 1/2	320	5020
647042	3/4"	Hona	52	73	38	G 3/4	280	7510
647048	3/4"	Hane	39	52	36	G 3/4	300	7520-QC
647039	1"	Hona	62	88	45	G 1	250	10010
647050	1"	Hane	49	60	46	G 1	280	10020



Dammskydd finns på sista sidan.

TEMAKOPPLINGAR

"ELIMINATOR"

ELIMINATOR

Du får också T-serien med en tryck-eliminator. Dessa kopplingar är speciellt utformade för att utjämna resttrycket i hydraulsystemet.

På detta sätt får du en helt oproblematisht till eller från koppling.

Denna funktion minskar också oljespill.

Alla kopplingar är lämpliga för de flesta applikationer.

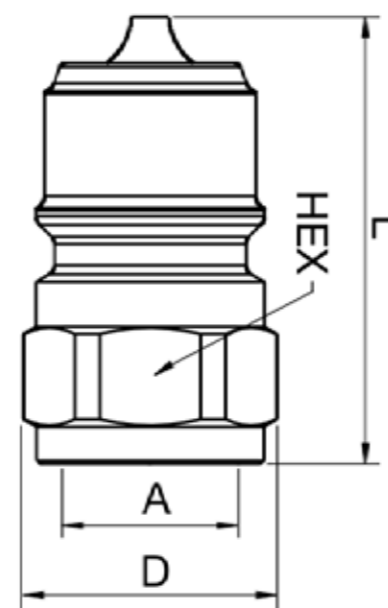
Om du kopplar mycket, ska du välja en koppling med en eliminatorfunktion. Detta ger operatören en enklare vardag.



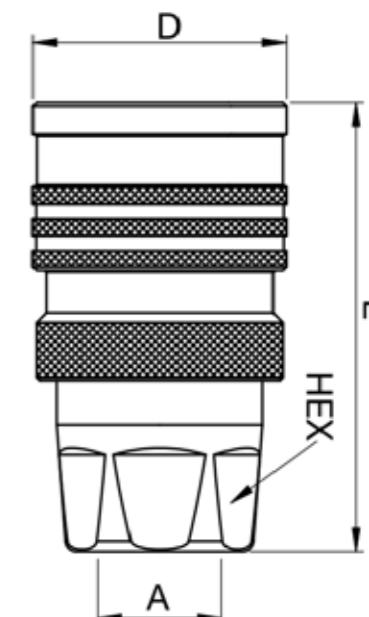
Tryck "Eliminator"

Resttryck i hydraulsystemet kan göra det omöjligt att ansluta och koppla från. En specialutvecklad ventildesign i eliminatorserien avlastar trycket automatisk till den part som är ansluten till tank. Detta garanterar en problemfri anslutning/frånkoppling.

En inbyggd mikroventil gör denna anslutning unik.

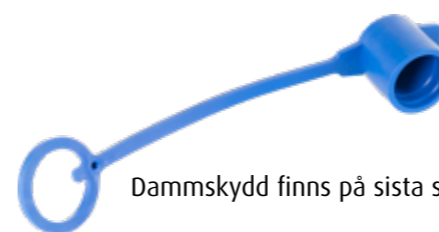
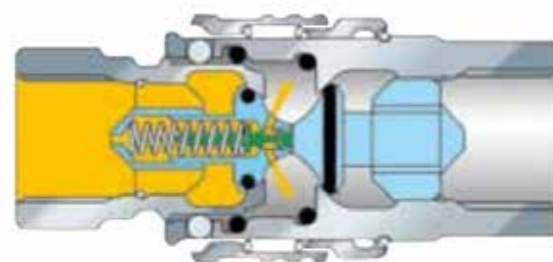


Hane
Invändig gänga



Hona
Invändig gänga

Art. nr.	Storlek	Hane / Hona	D (mm)	L (mm)	Nyckelvidd (mm)	A	Arbetsstryck (Bar)	Parker nr.
647020	3/8"	Hane	24	43	22	G 3/8	350	3821
647021	3/8"	Hona	34	60	24	G 3/8	350	3811
647018	1/2"	Hona	40	65	30	G 1/2	300	5011
647019	1/2"	Hane	30	47	27	G 1/2	320	5021-QC
647001	3/4"	Hona	52	72	38	G 3/4	280	7511
647002	3/4"	Hane	39	53	36	G 3/4	300	7521-QC
647003	1"	Hona	62	88	45	G 1	250	10011-QC
647004	1"	Hane	49	61	46	G 1	280	10021
647026	1 1/2"	Hane	67	107	60	G 1 1/2	200	15021
647027	1 1/2"	Hona	73	112	60	G 1 1/2	200	15011-QC



Dammskydd finns på sista sidan.

FLATFACE

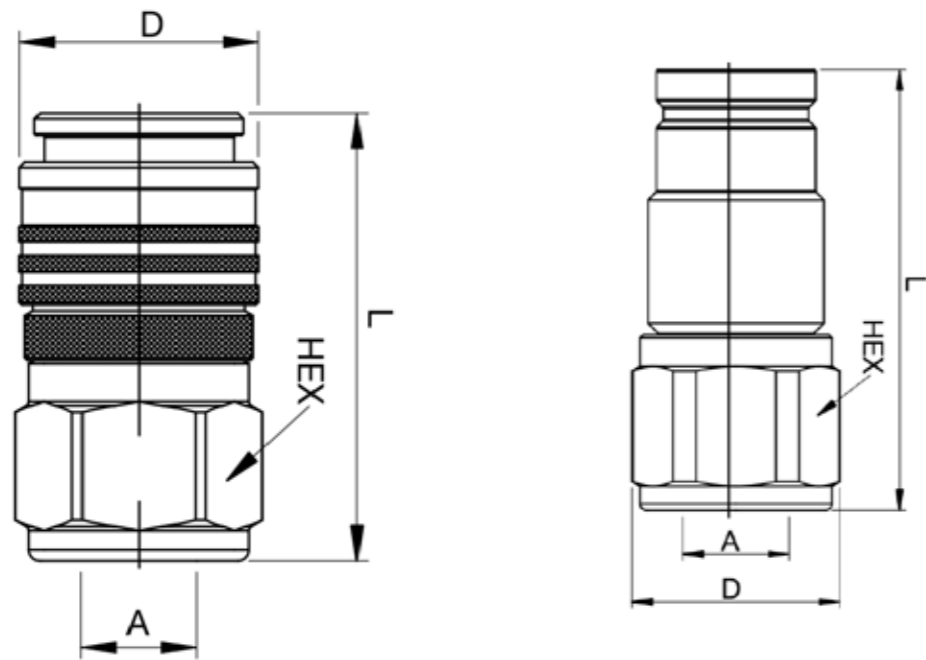


FlatFace-kopplingar

Denna koppling har en droppfri design som minskar oljespill. Designen minskar också inträngande luft och orenheter.

Viktiga kopplingsytor är lätta att rengöra.

En snabbkoppling som passar den tuffa utmaningen och samtidigt har en miljöfördel.



Art. nr.	Storlek	Hane / Hona	D (mm)	L (mm)	Hex (mm)	A	Arbetsstryck (Bar)	Parker nr.
647007	3/4"	Hona	55	98	50	G 3/4	400	FF7510 C
647008	3/4"	Hane	50	101	46	G 3/4	400	FF7520 C



Arbetstemperatur:
-30° C till 200° C

Maximalt arbetsstryck:
Upp till 450 bar

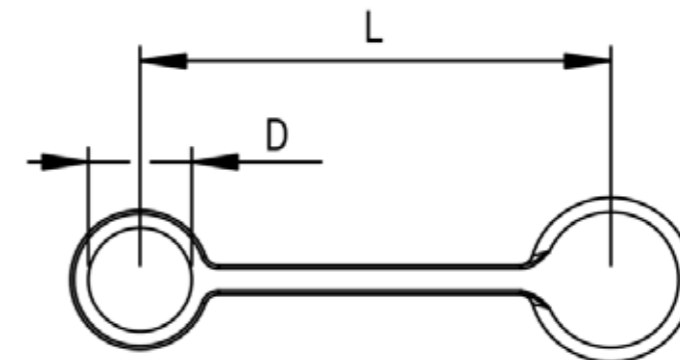
Förpackningsmaterial:
NBR (Nitrilgummi)



DAMMSKYDD



Art. nr.	Storlek	Hane / Hona	D (mm)	L (mm)	Material	Färg	Parker nr.
734576	1/4"	Hona	19	145	PVC	Blå	2516-QC
734573	1/4"	Hane	19	145	PVC	Blå	2526-QC
647012	3/8"	Hona	23	145	PVC	Blå	3826
647013	3/8"	Hane	23	145	PVC	Blå	3816-QC
647010	1/2"	Hona	28	170	PVC	Blå	5016-QC
647011	1/2"	Hane	28	170	PVC	Blå	5026-QC
647014	3/4"	Hona	33	195	PVC	Blå	7516-QC
647015	3/4"	Hane	33	195	PVC	Blå	7526
647016	1"	Hona	42	230	PVC	Blå	10016
647017	1"	Hane	42	230	PVC	Blå	10026
647028	1 1/2"	Hane	56	330	PVC	Svart	15025
647029	1 1/2"	Hona	56	330	PVC	Svart	15015





Sedan starten 1968 har BEVOLA arbetat med att kunna erbjuda kvalitetsprodukter för karosseri, lastbilar, släpvagnar och semitrailers. Utöver det globala inköpskonceptet, som omfattar mer än 6500 varunummer, har BEVOLA sin egen utveckling och produktion av en mängd produkter och lösningar för montering på lastbilar på den nordiska marknaden.

Bland produkterna och lösningarna är BEVOLA särskilt känd för, bland annat följande:

- BevoBox™ – verktyglådor i otaliga varianter och av hög kvalitet
- BevoGrip™ – sandspridare, speciellt utformad för den nordiska marknaden
- BevoPlan™ – ett optimalt koncept för bättre användning av lastplanet
- BevoNac™ – ett starkt axelkoncept som säkerställer lång livlängd, mindre underhåll och mer stabil trafik

PRODUKTER OCH LÖSNINGAR



BevoNac™ axlar & bromsar



BevoBox™ verktyglådor & tillbehör



BevoGrip™ & RotoGrip



Kopplingsmaterial & stödben



Uppbyggnadskomponenter



Lastsäkring, ADR & skyltar



Exteriör, interiör & avgas



Hydraul & dieseltankar



Aluminium



Ljus- & elkomponenter



Pneumatik & bromskomponenter



Kran & lyftutrustning

KONTAKTA BEVOLA

Vår kundservice och säljare är redo att hjälpa dig hitta produkterna, som passar dina specifika behov.

Tel: 0470 75 27 50

E-post: order@bevola.se

A/S BEVOLA
Moränvägen 12
352 45 Växjö

www.bevola.se

