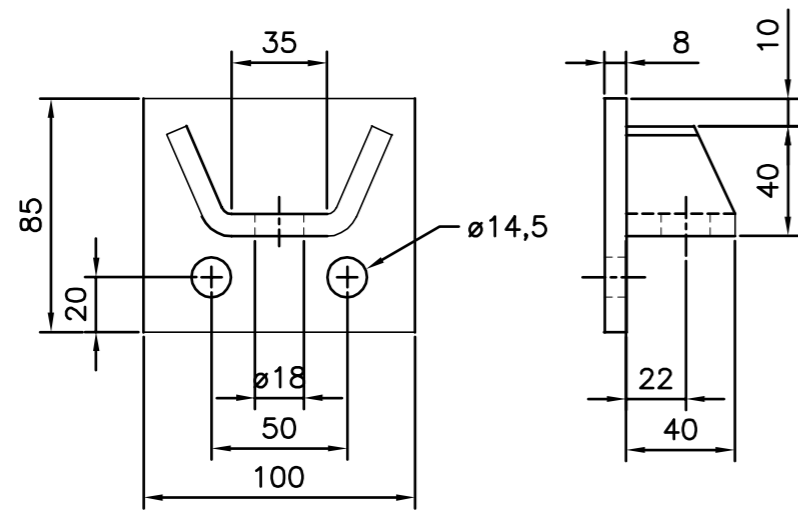




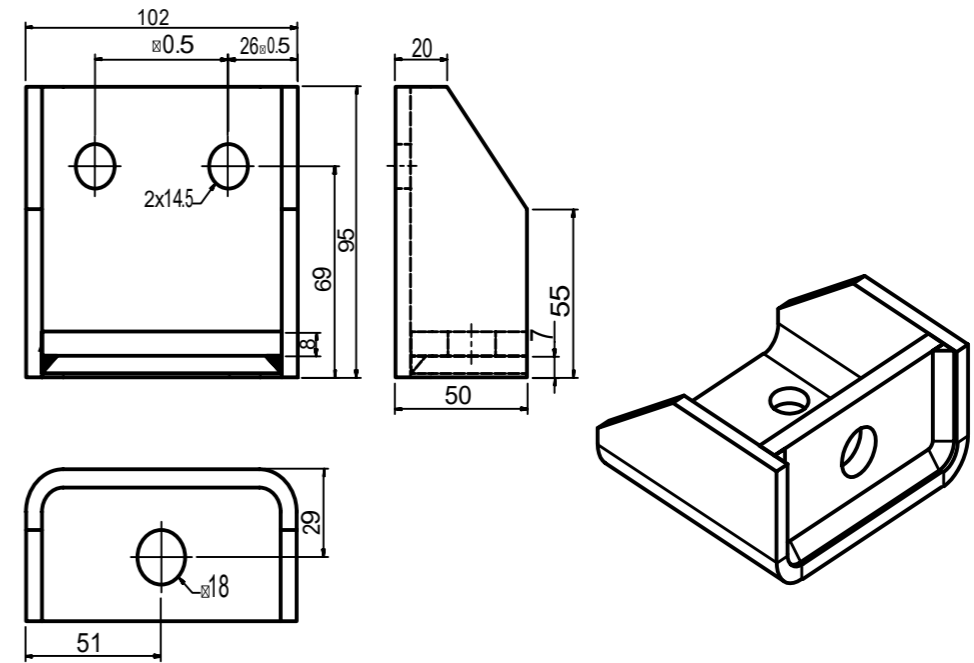
CHASSIKONSOLLER



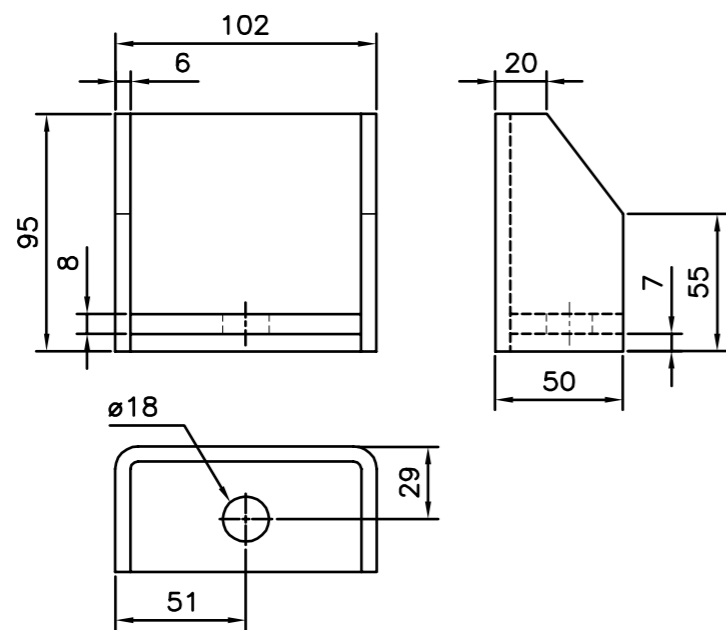
517001 Nedre/övre flexifäste, galvaniserat



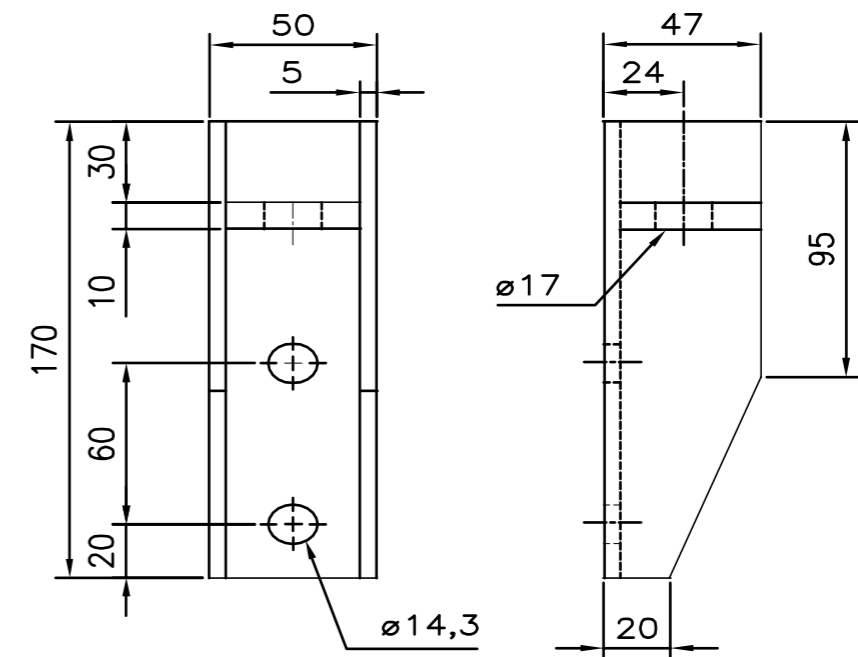
517003 Övre flexifäste, grundmålat



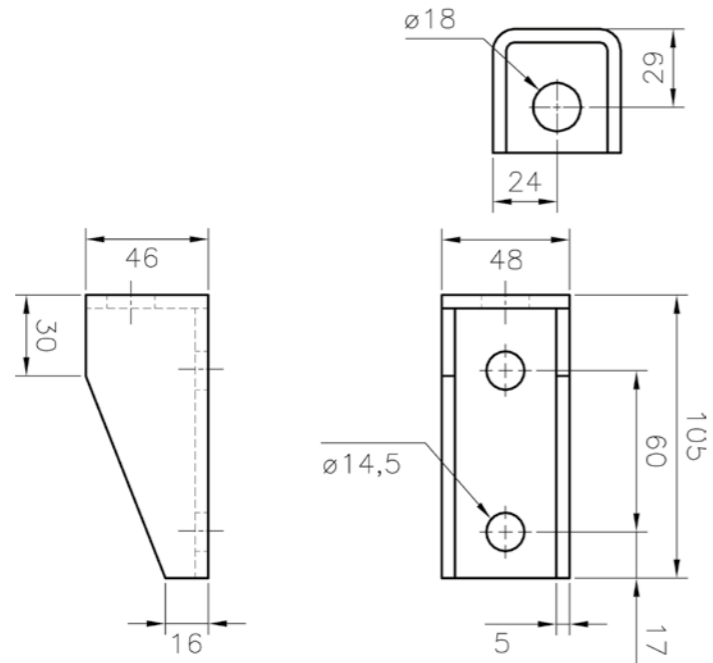
517002 Övre flexifäste, grundmålat



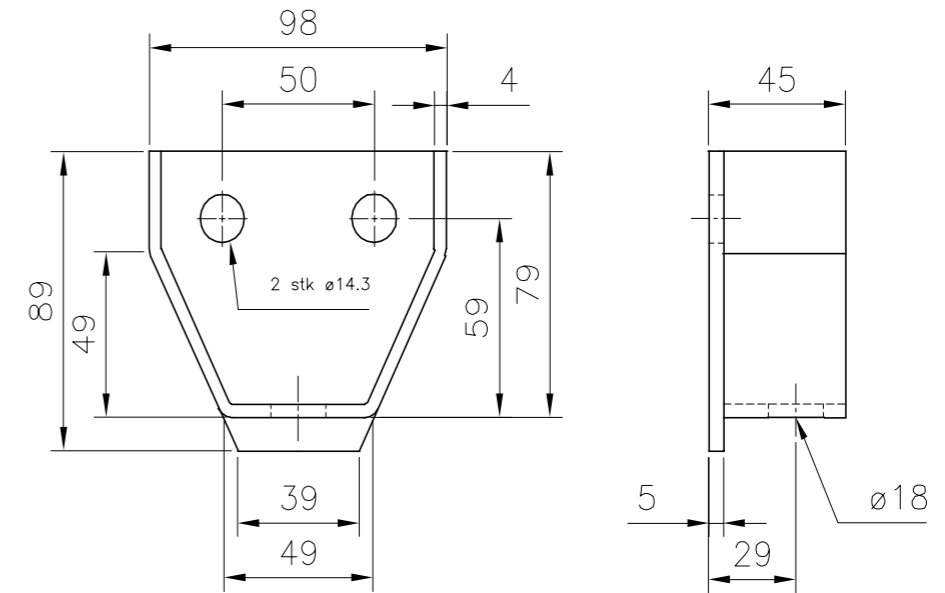
517004 Nedre flexifäste, galvaniserat



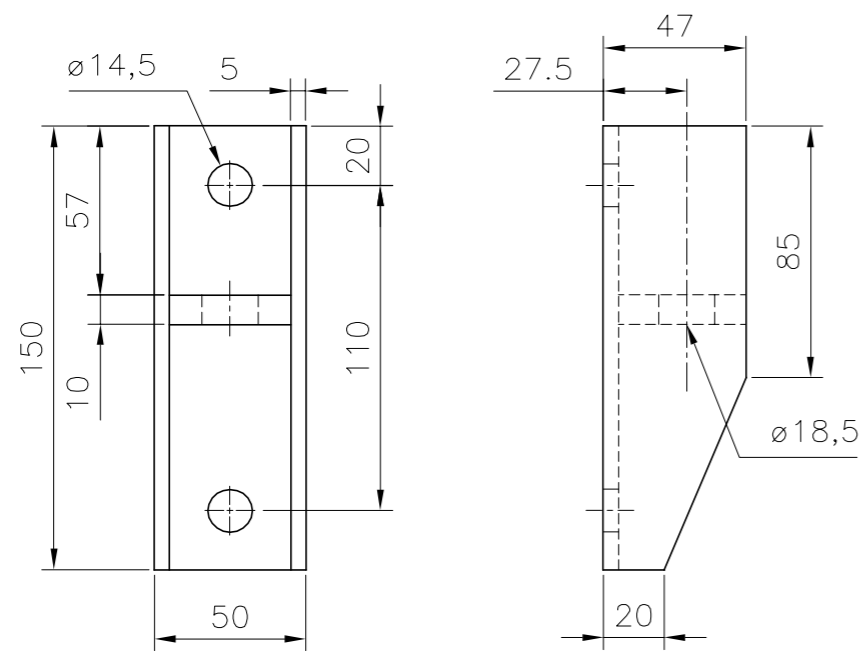
517005 Nedre flexifäste, galvaniserat



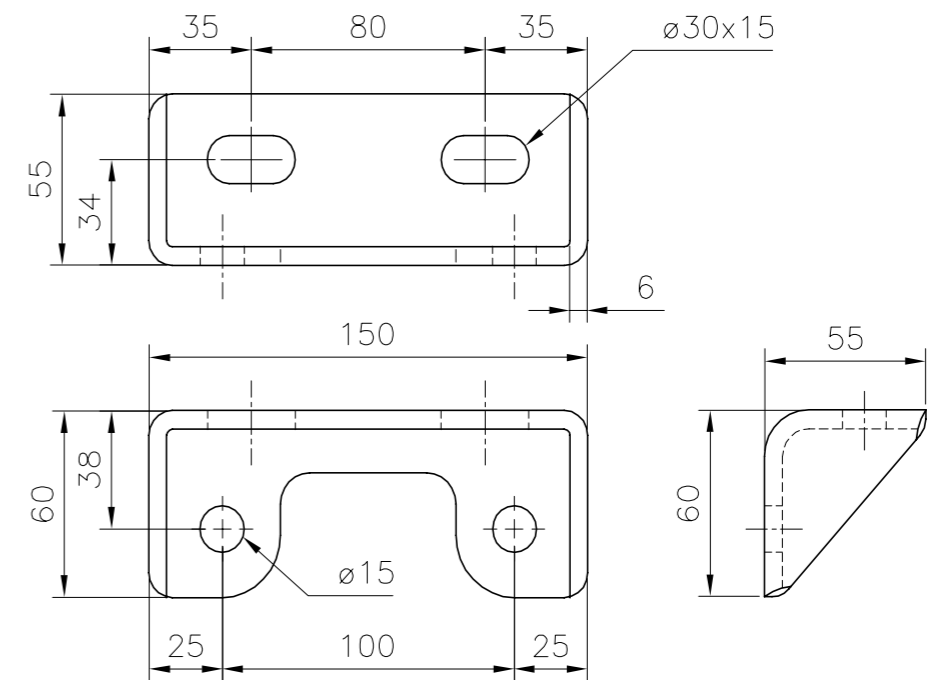
517007 Övre flexifäste, galvaniserat



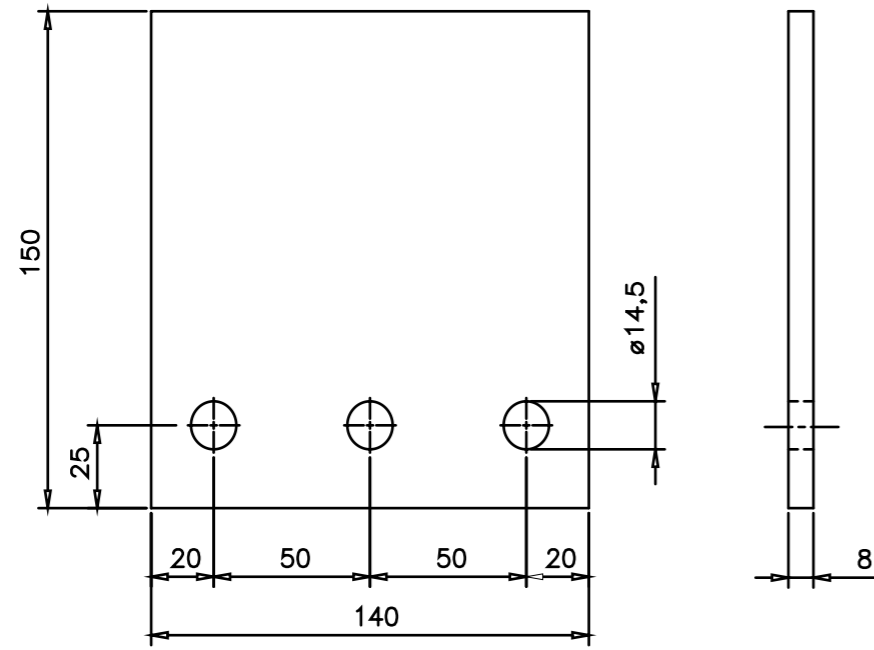
517006 Nedre flexifäste, galvaniserat



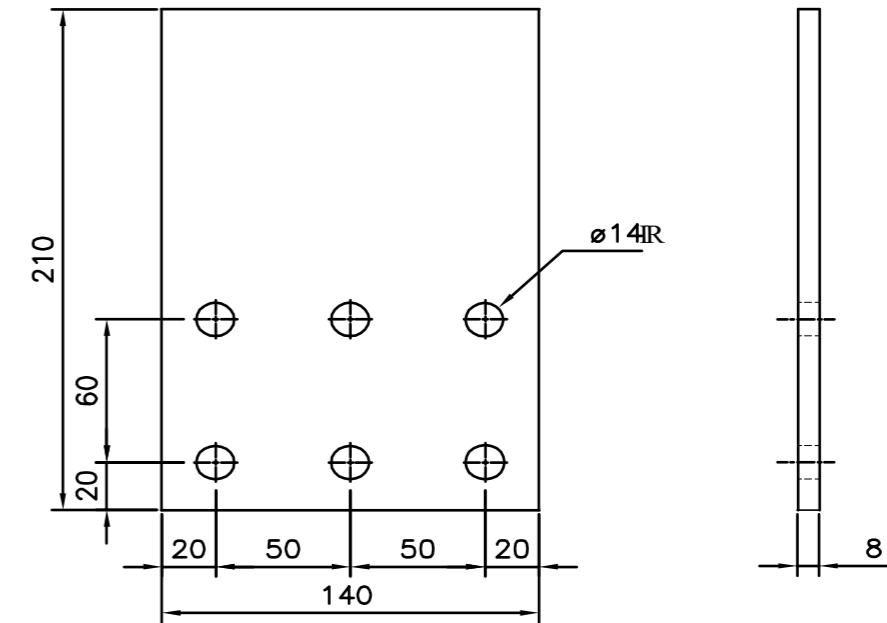
517008 Flexifäste, MAN, galvaniserat



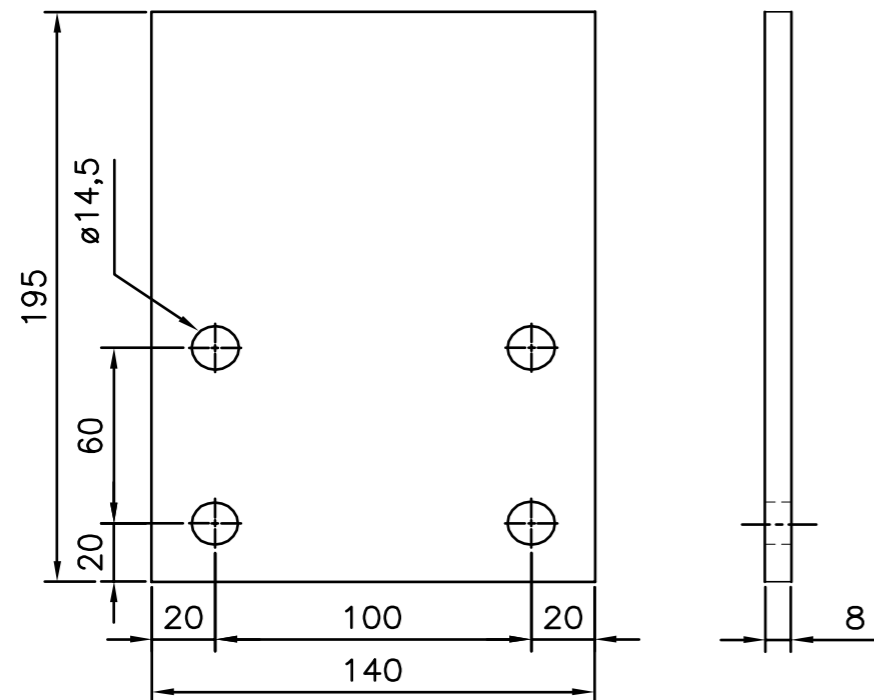
517009 Plattfäste Scania/Volvo, 140x150mm, grundmålat



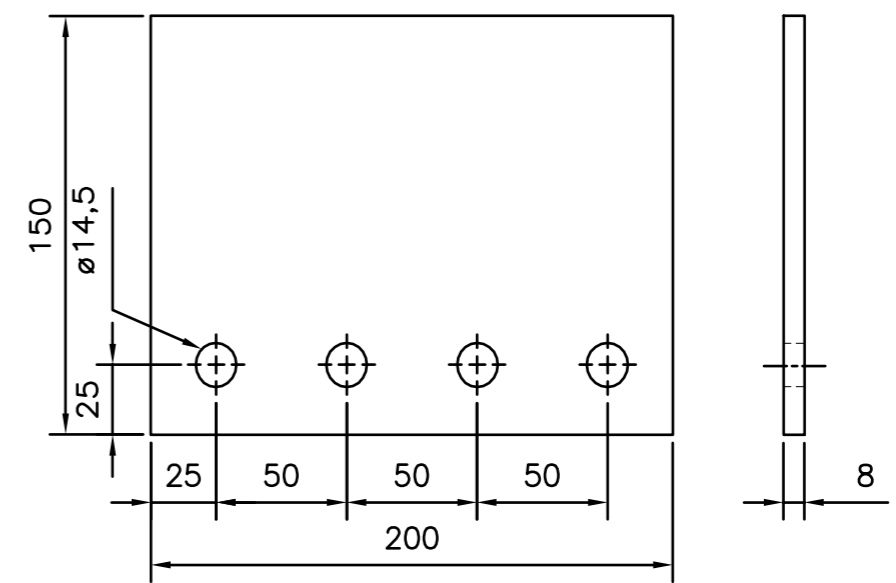
517012 Plattfäste, grundmålat



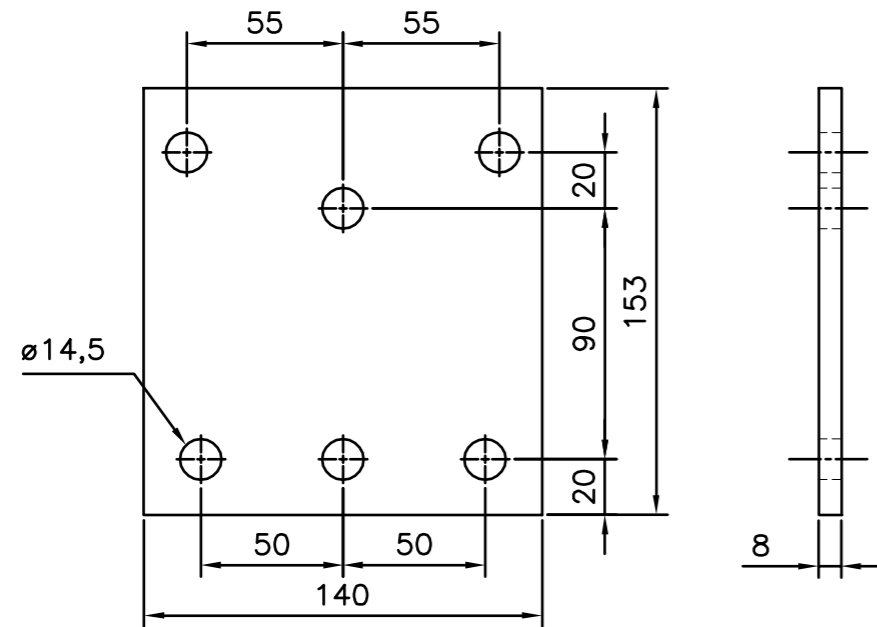
517011 Plattfäste, grundmålat



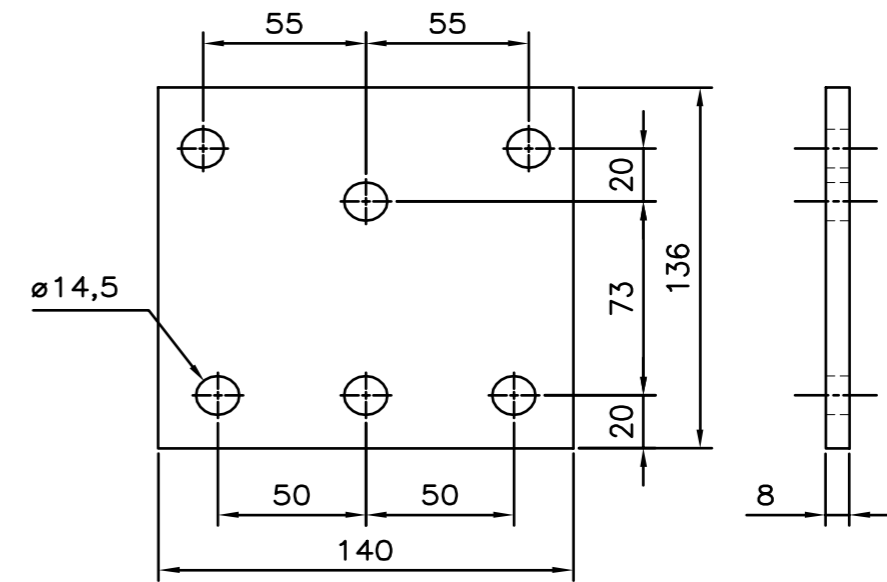
517013 Plattfäste, grundmålat



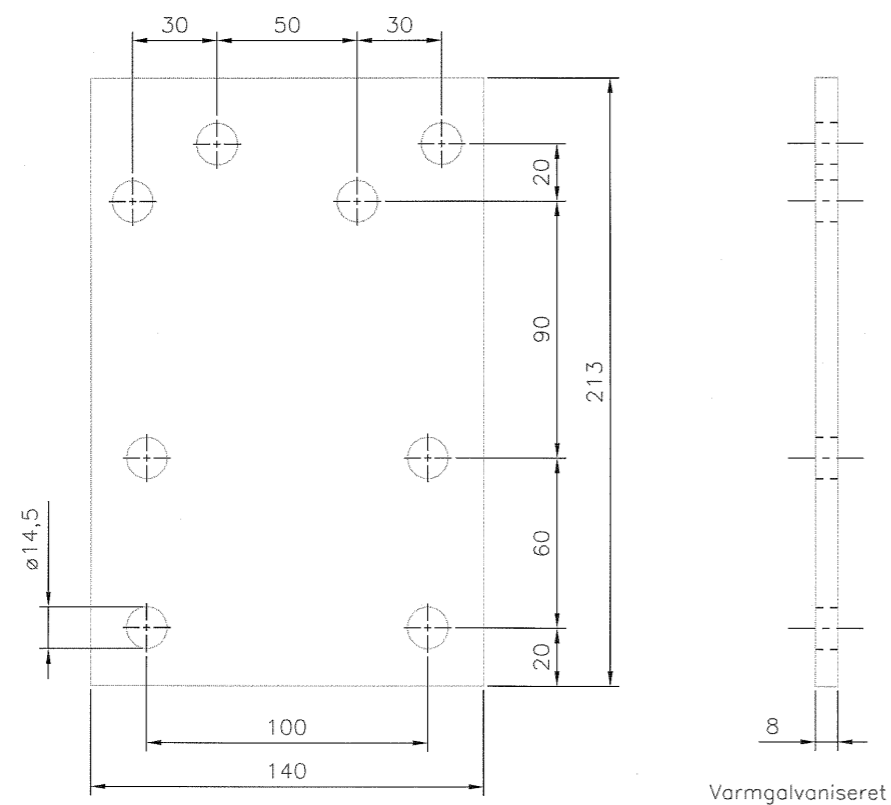
517014 Plattfäste, galvaniserat



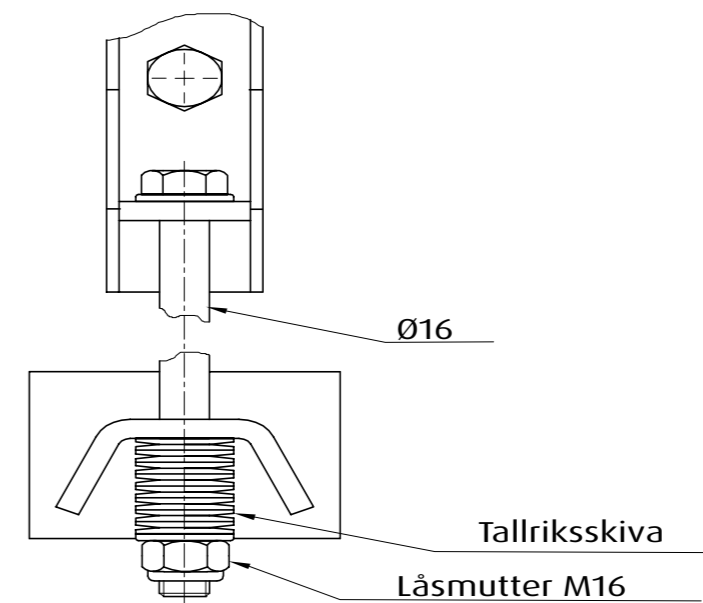
517016 Plattfäste, galvaniserat



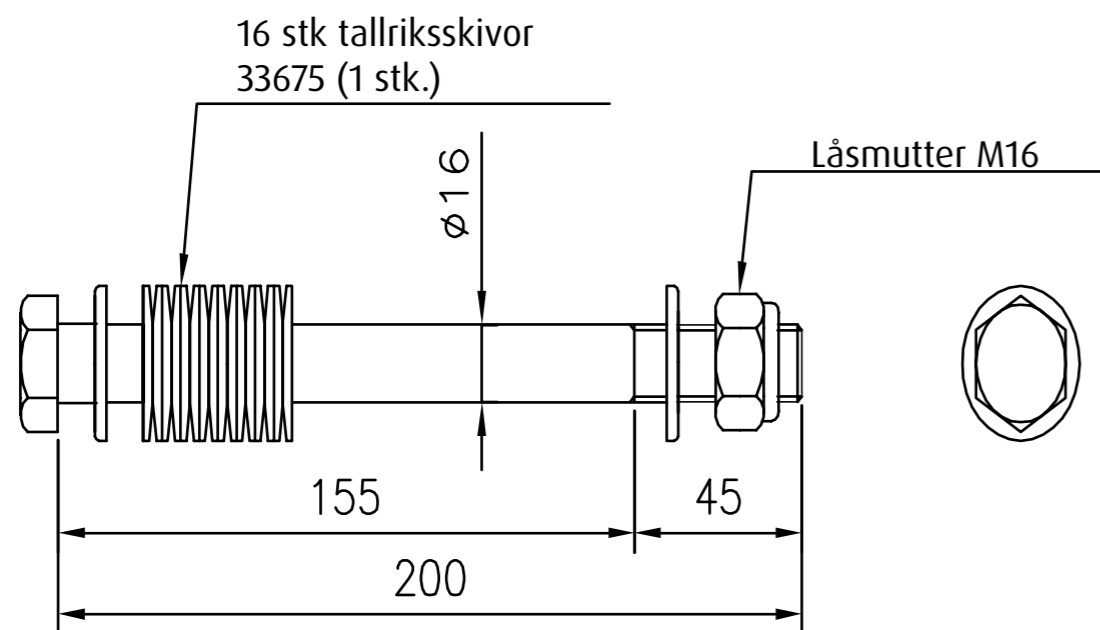
517015 Plattfäste, galvaniserat



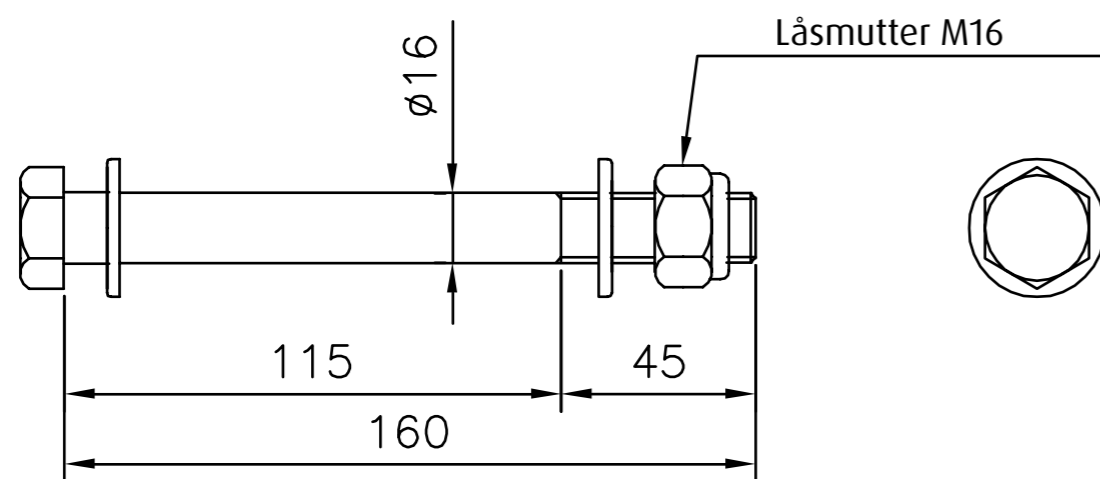
517017 Tallriksskiva, lös, 100 stk./pk.



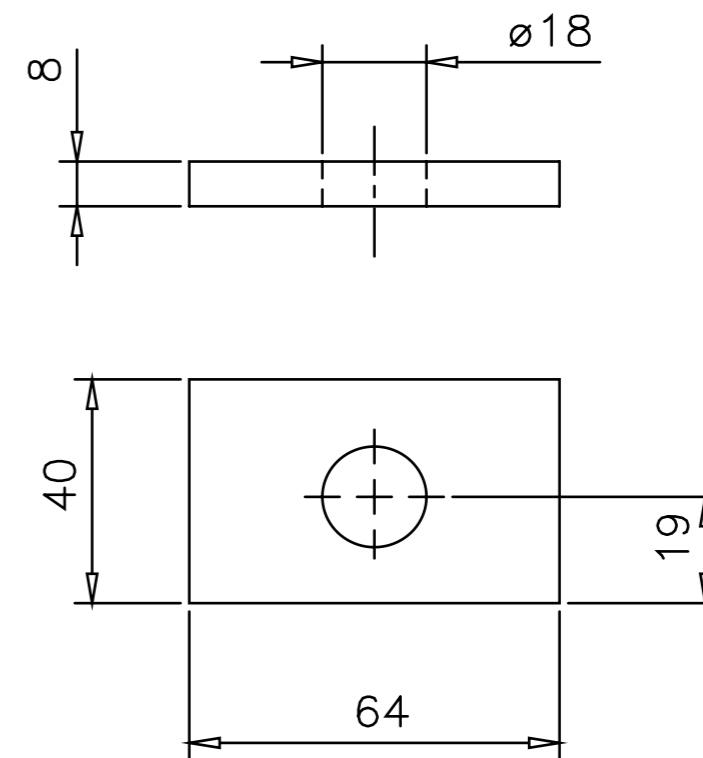
517018 Bultset M16x200 mm, m. 16 stk. tallriksskivor



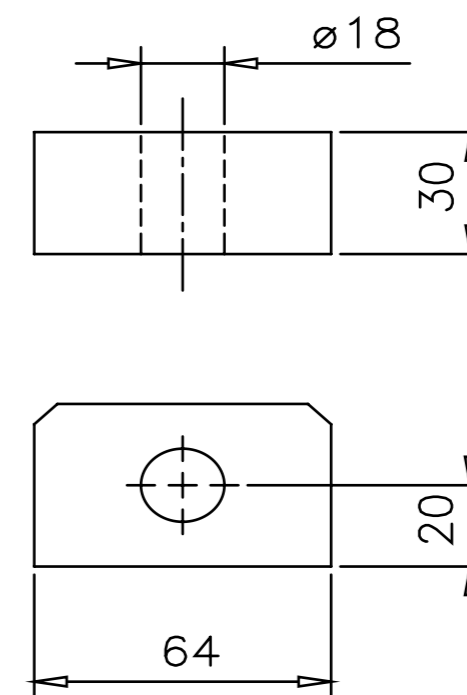
517019 Bultset M16x160 mm, m. 16 stk. tallriksskivor



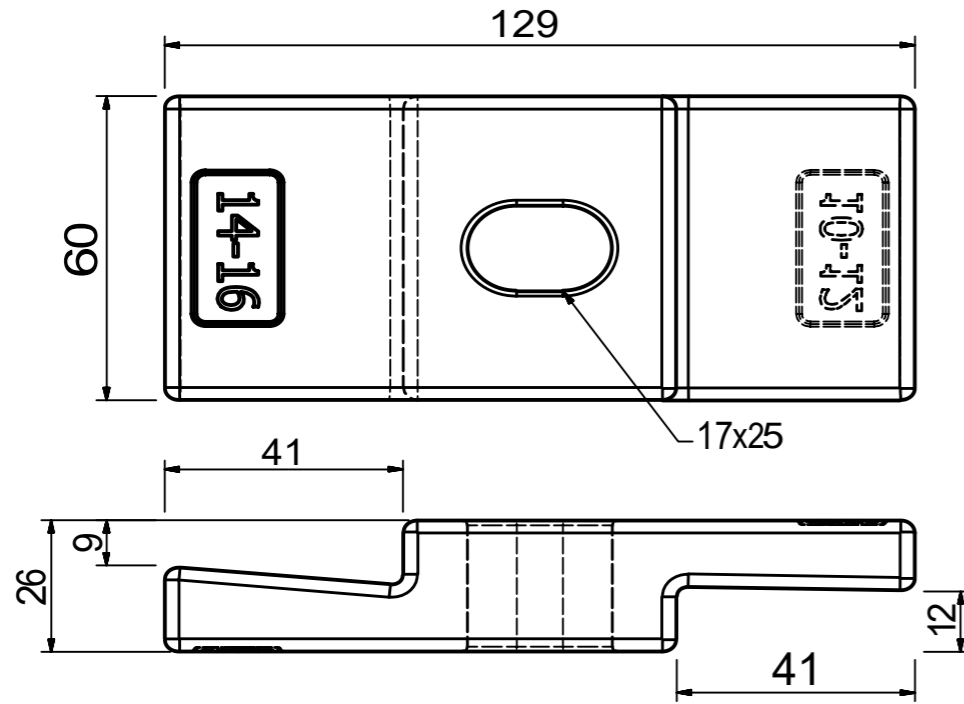
517020 Skiva för gummikloss, galvaniserat



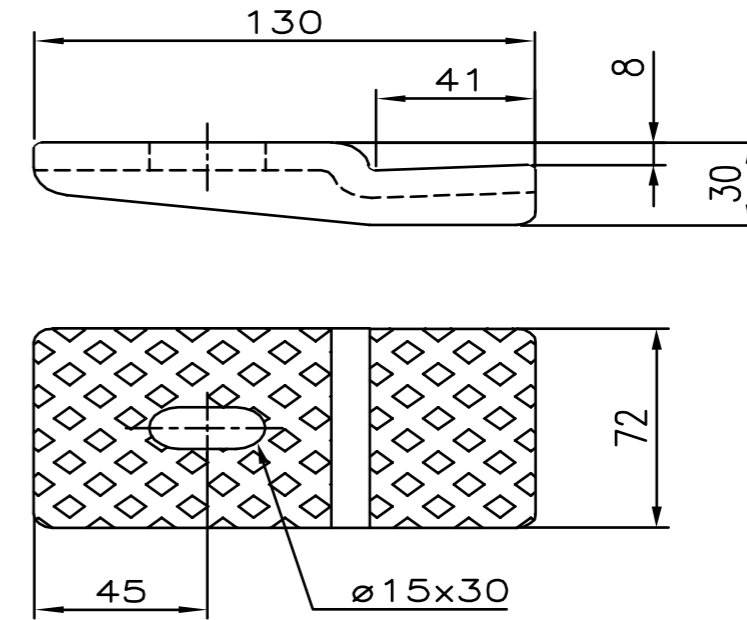
517021 Gummikloss för flexifäste



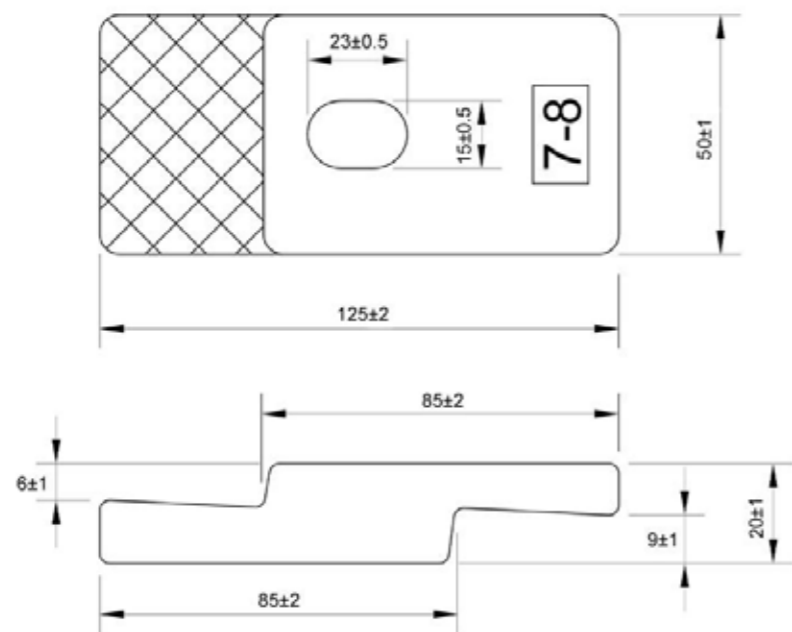
517022 Ramfäste, 10-12/14-16



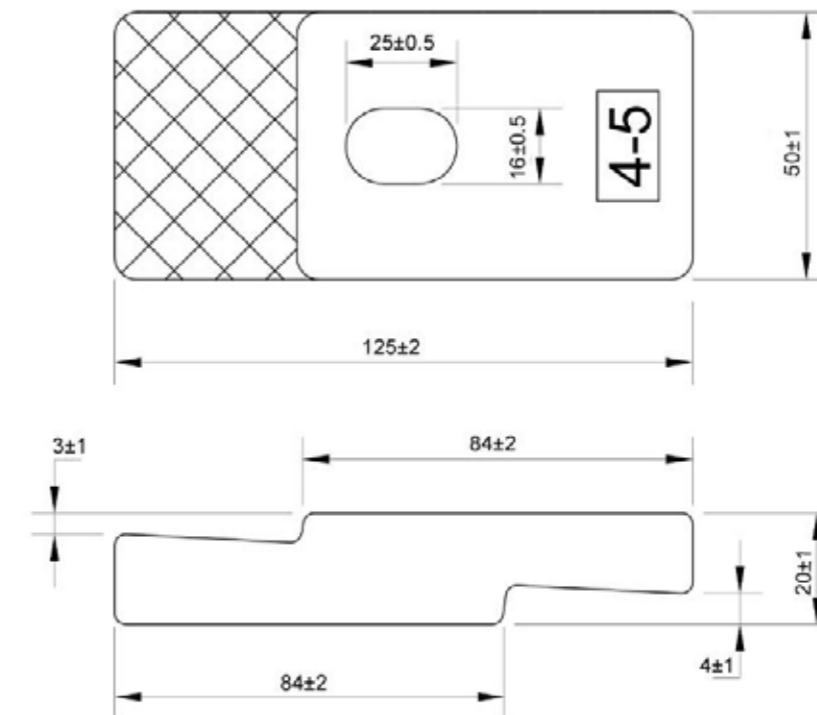
517025 Ramfäste, till 12 mm platt, galvaniserat



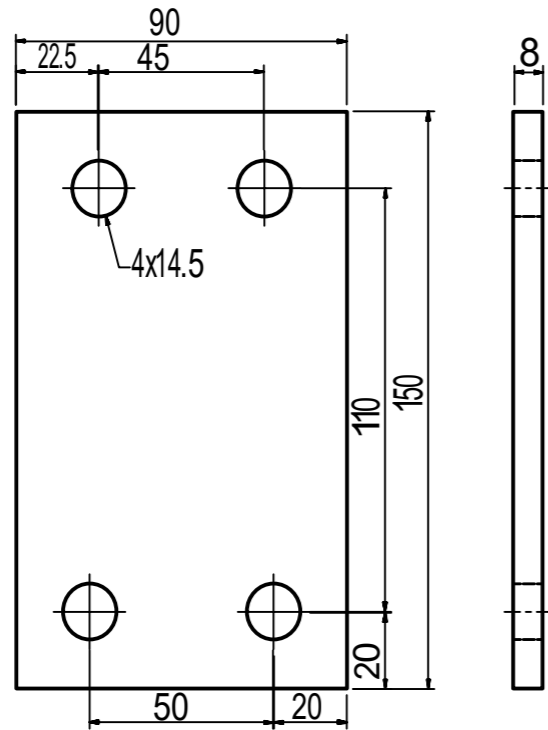
517023 Ramfäste, 7-8/10-12



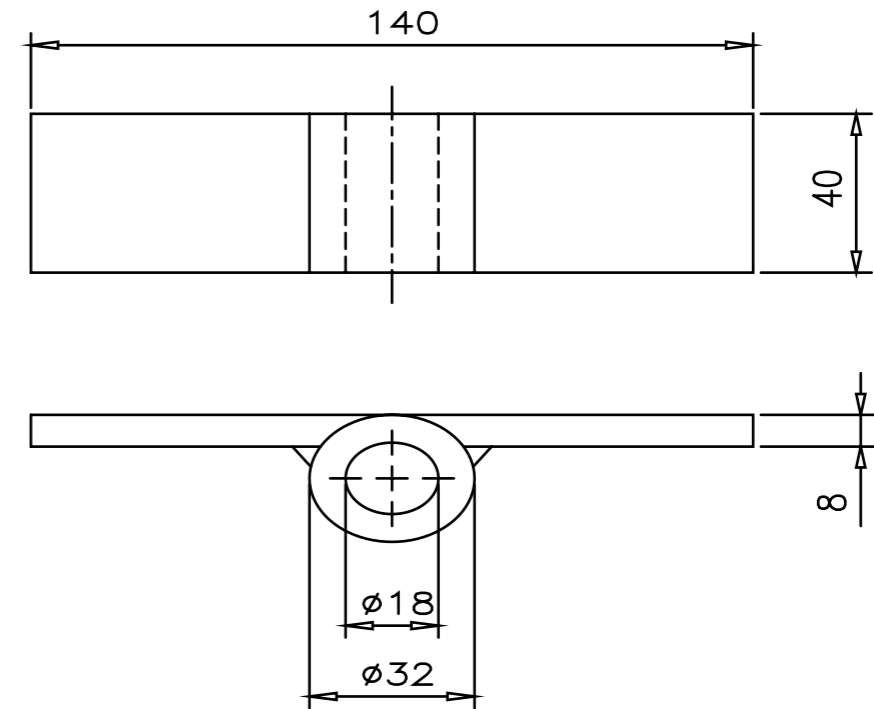
517037 Ramfäste, 4-5/5-6



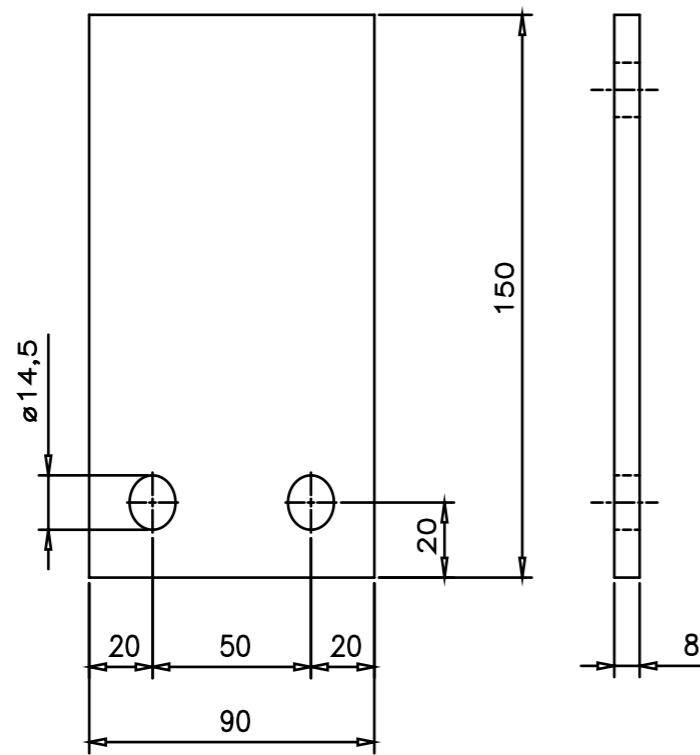
517028 Plattfäste, galvaniserat, Mercedes Atego 12 och 15 ton



517030 Övre flexifäste, MB atego, 8-12 och 15 ton, varmgalvaniserat

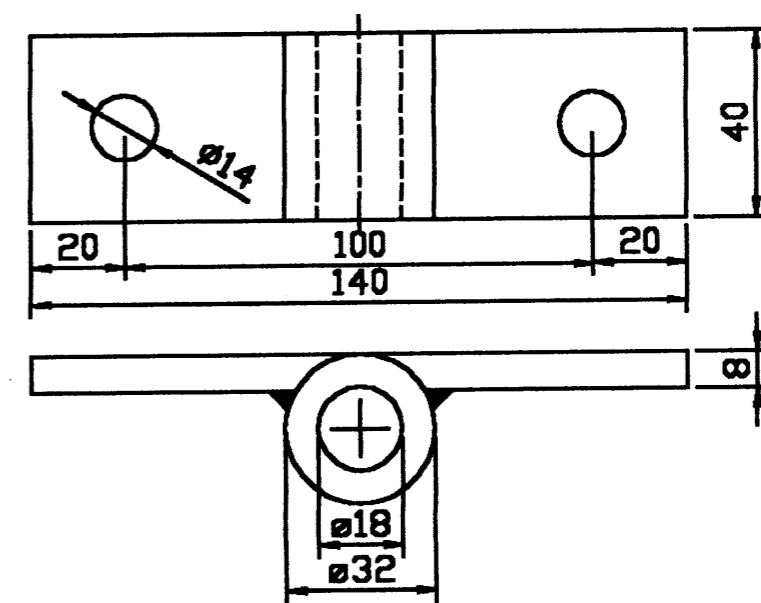


517029 Plattfäste, grundmålat, Mercedes Atego, 12 och 15 ton, 2-hål



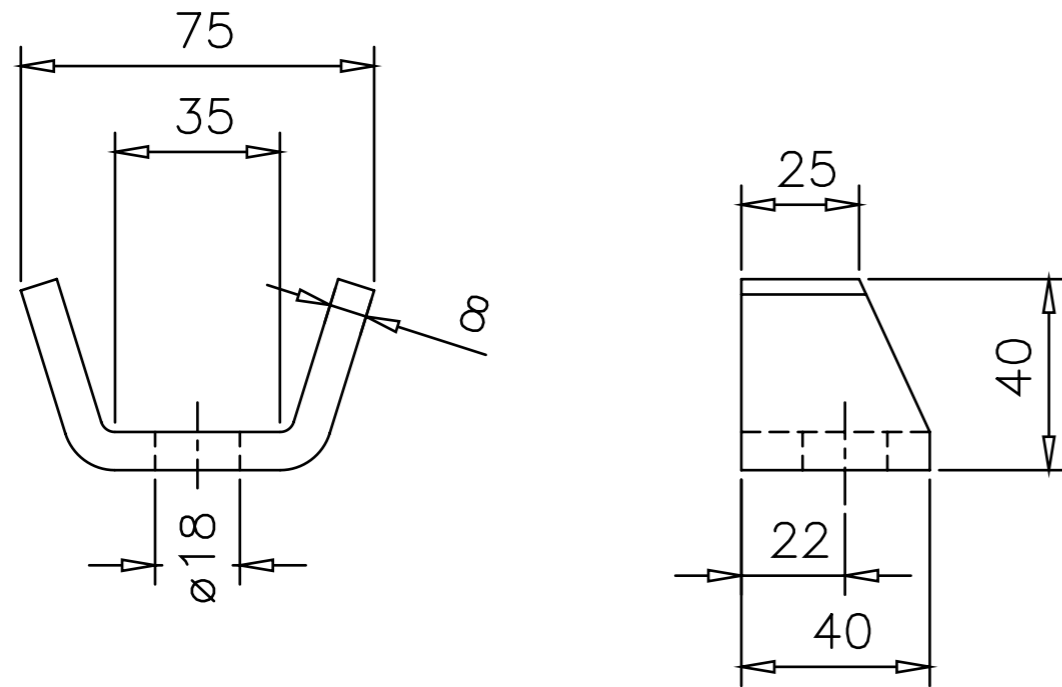
14

517031 Nedre/övre flexifäste, Mercedes Atego, 8-12 och 15 ton, varmgalvaniserat

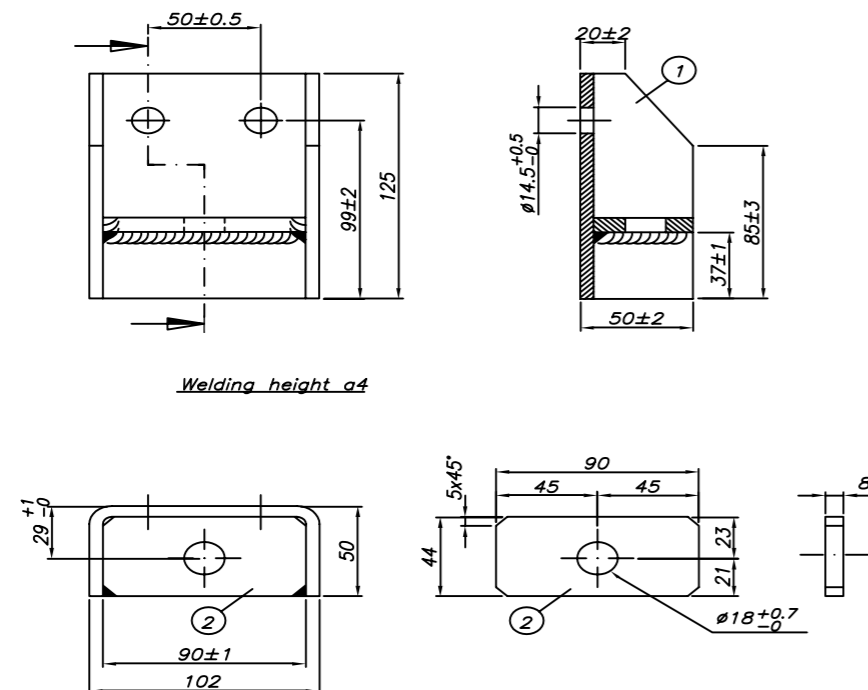


15

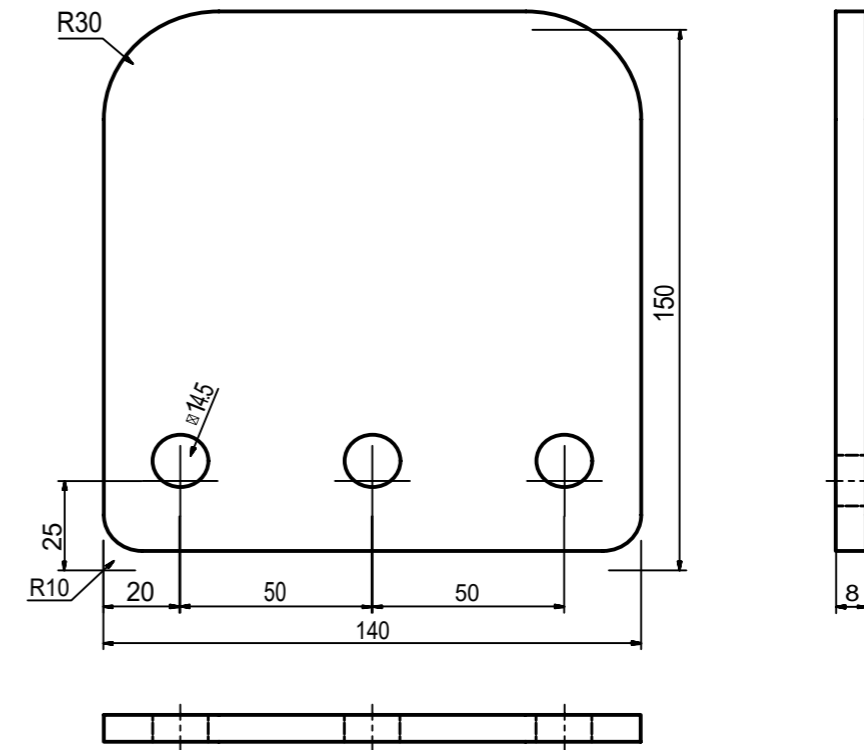
517035 Bøj för 517088, rå



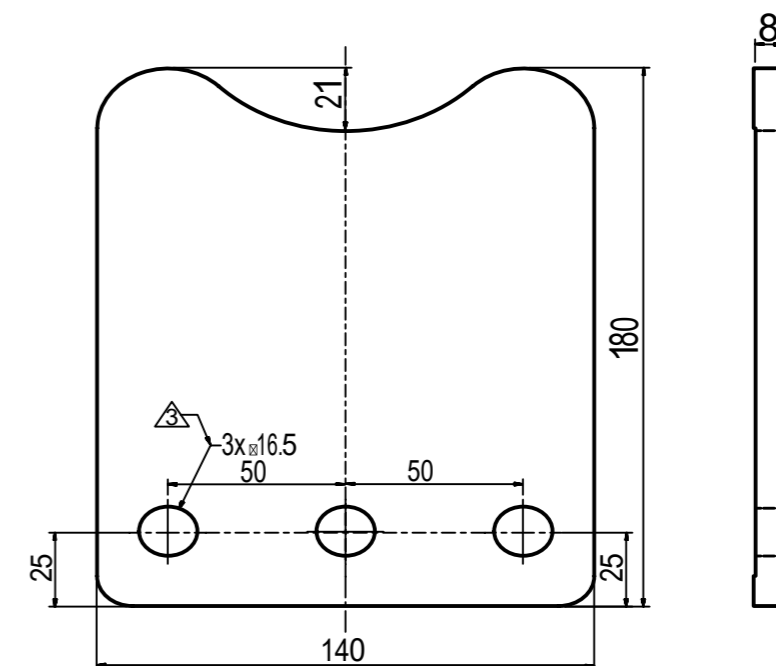
517038 Flexifäste, 102x125 mm, varmgalvaniserat



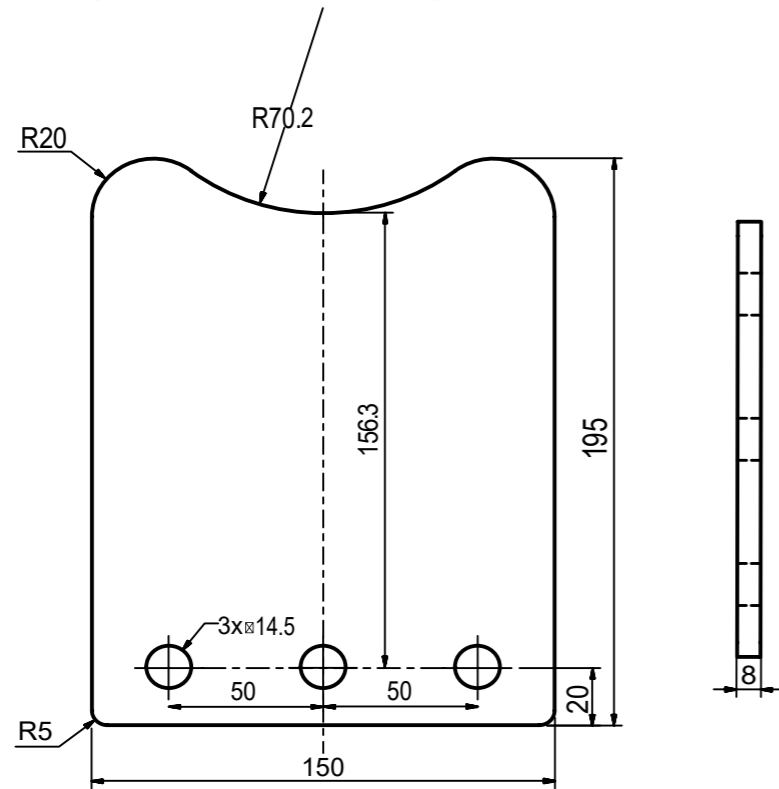
517041 Plattfäste, Scania/Volvo, 140x150 mm



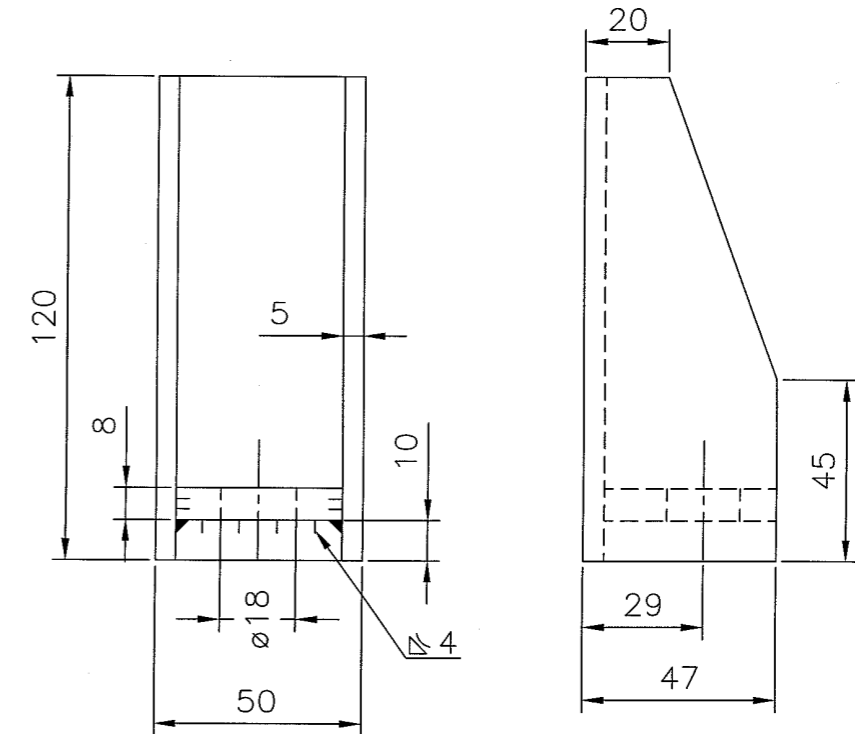
517042 Plattfäste, 3-hål, 180x140x8 mm, rå



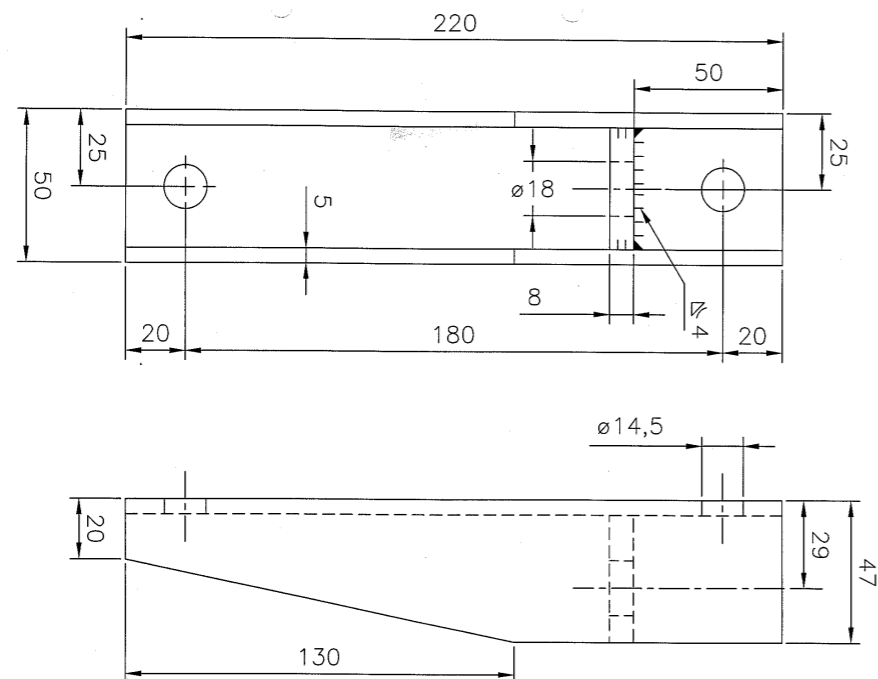
517044 Plattfäste, 3-hål, 150x195x8 mm, rå



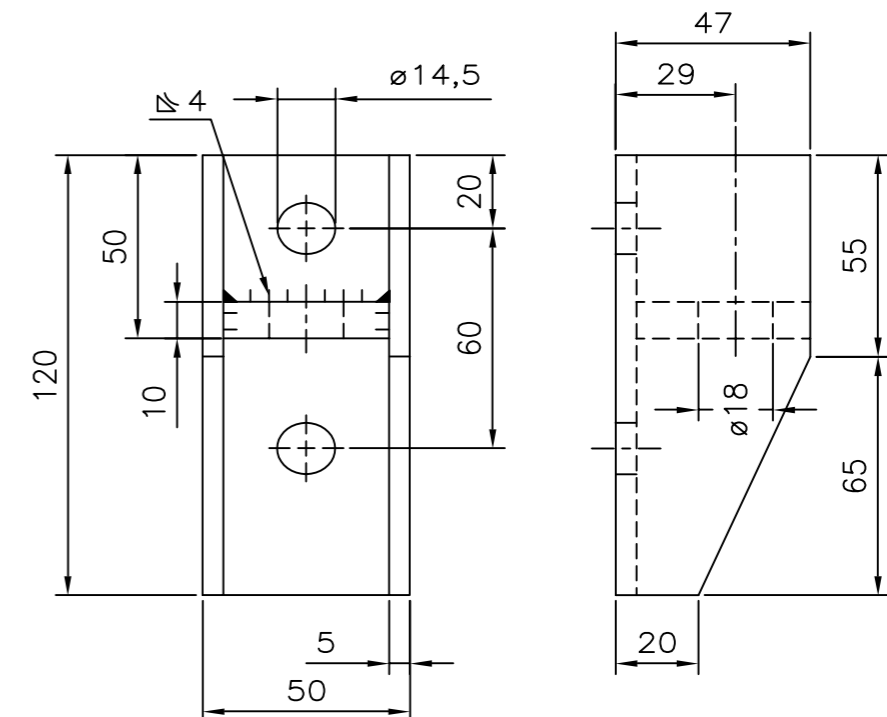
517059 Flexifäste, rå, 120x50 mm



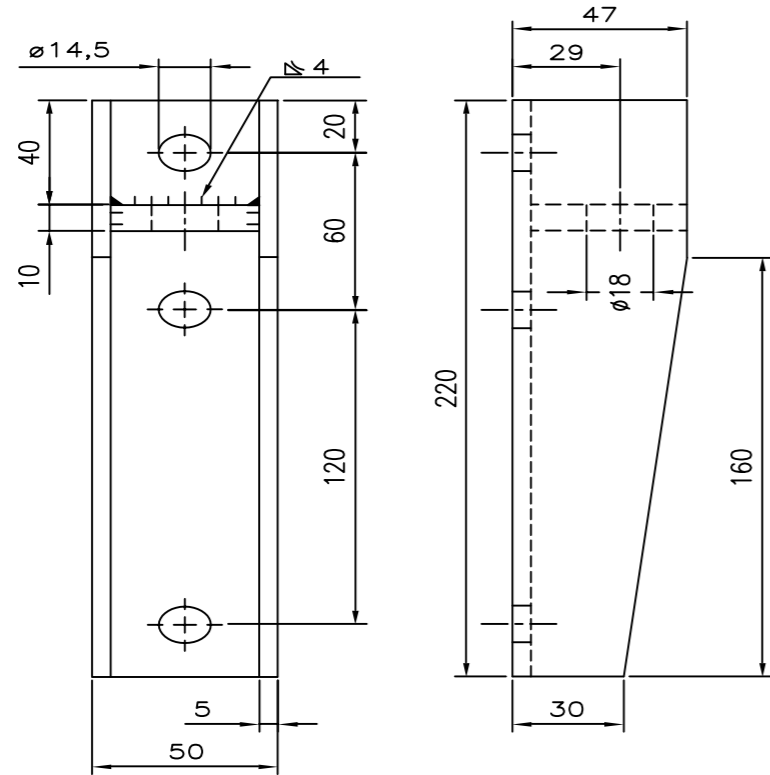
517057 Flexifäste, MB Actros, främre, 220x50 mm, galvaniserat



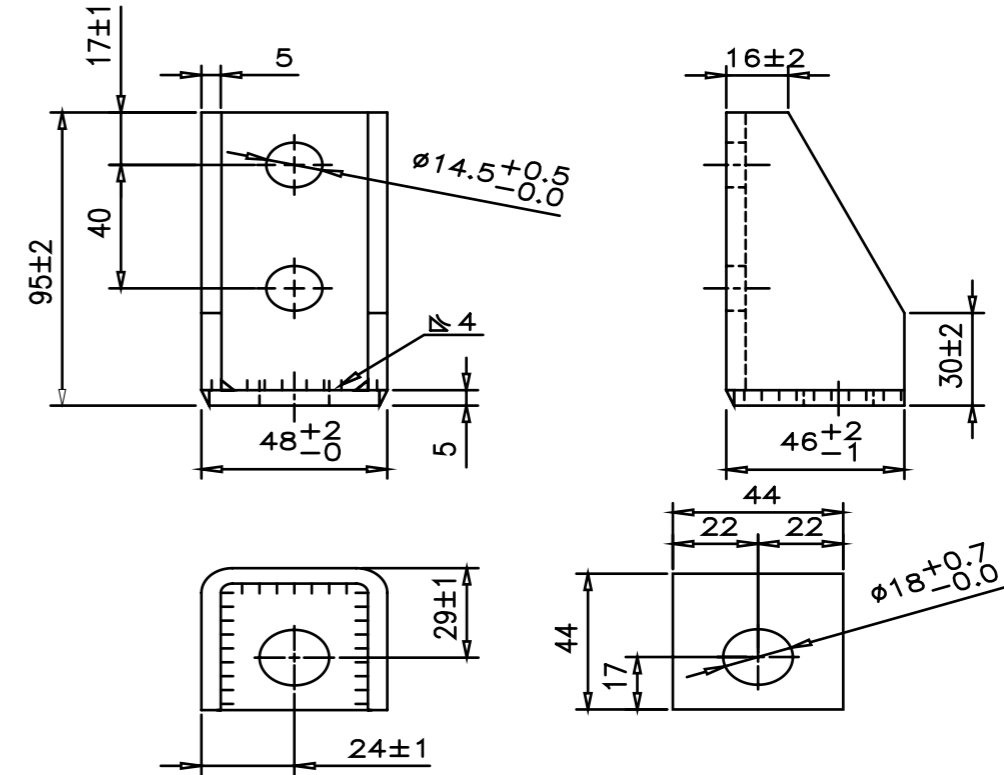
517063 Flexifäste, Volvo, LS718, 120x50 mm, varmgalvaniserat



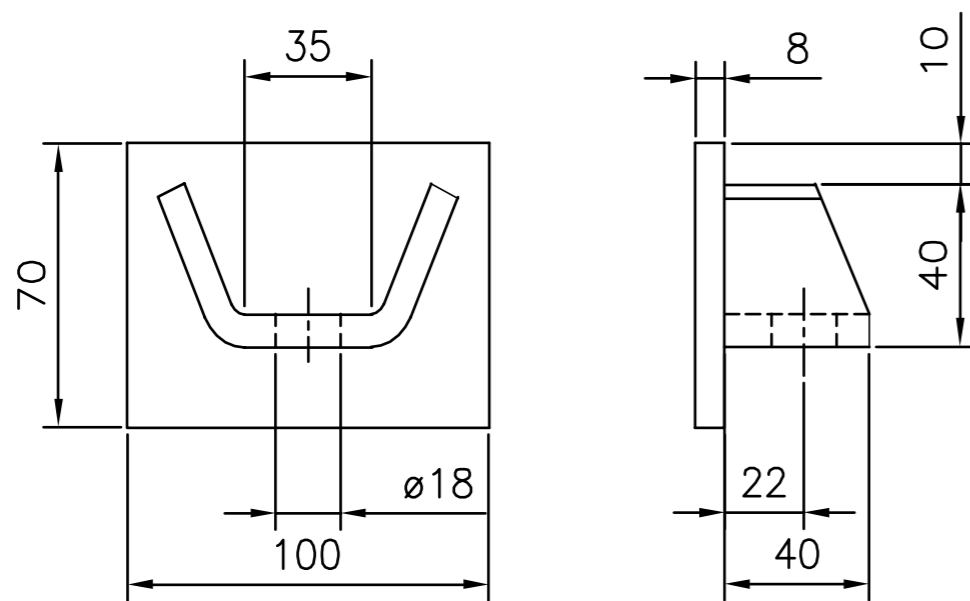
517066 Flexifäste, Volvo FM, 220x50 mm, varmgalvaniserat



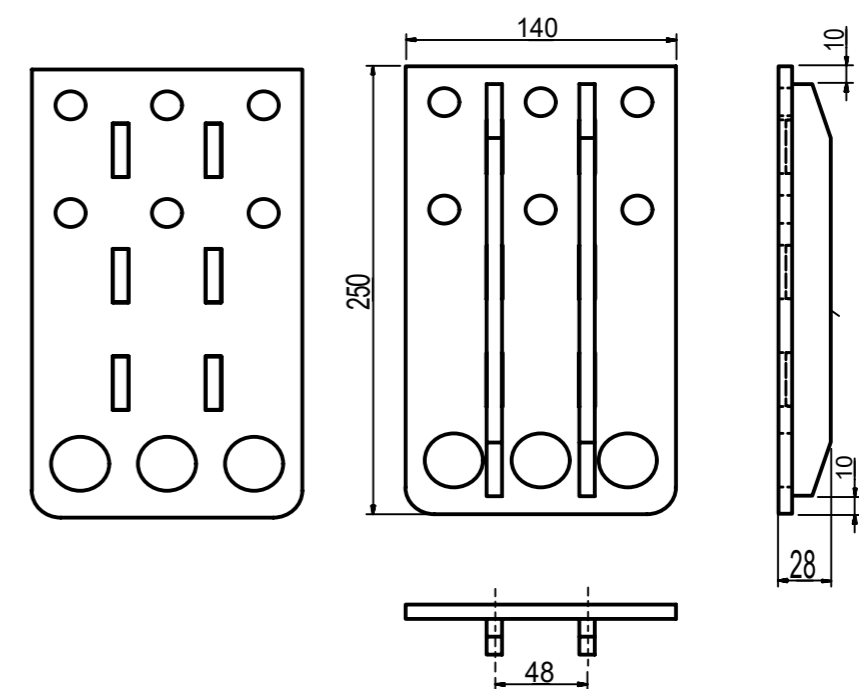
517089 Flexifäste, MAN 95x48, CC40, varmgalvaniserat



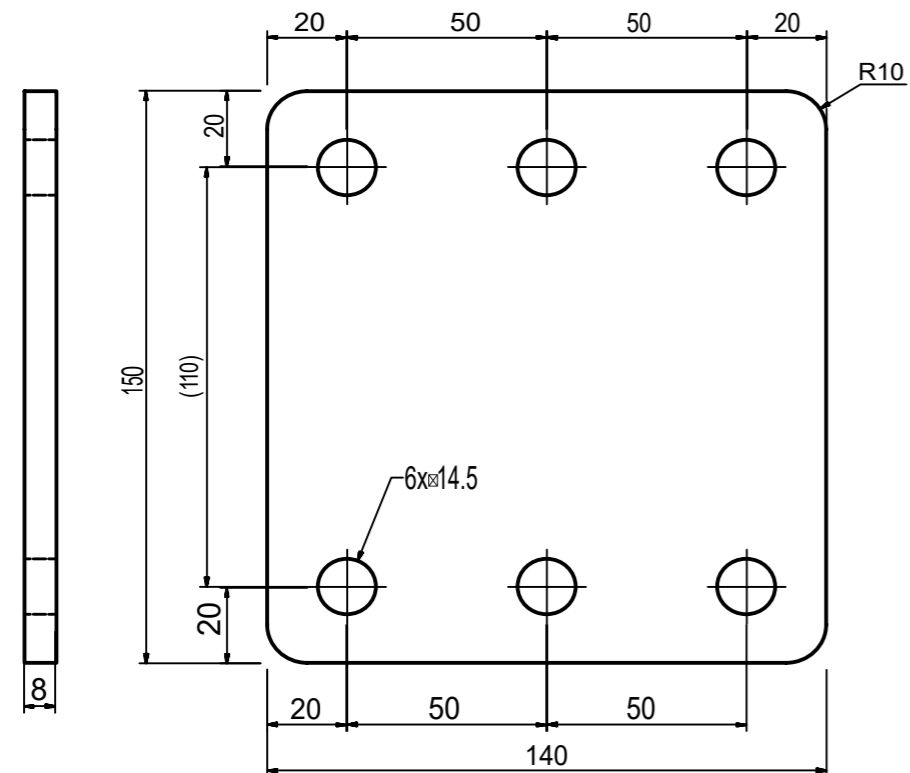
517088 Övre flexifäste, rå



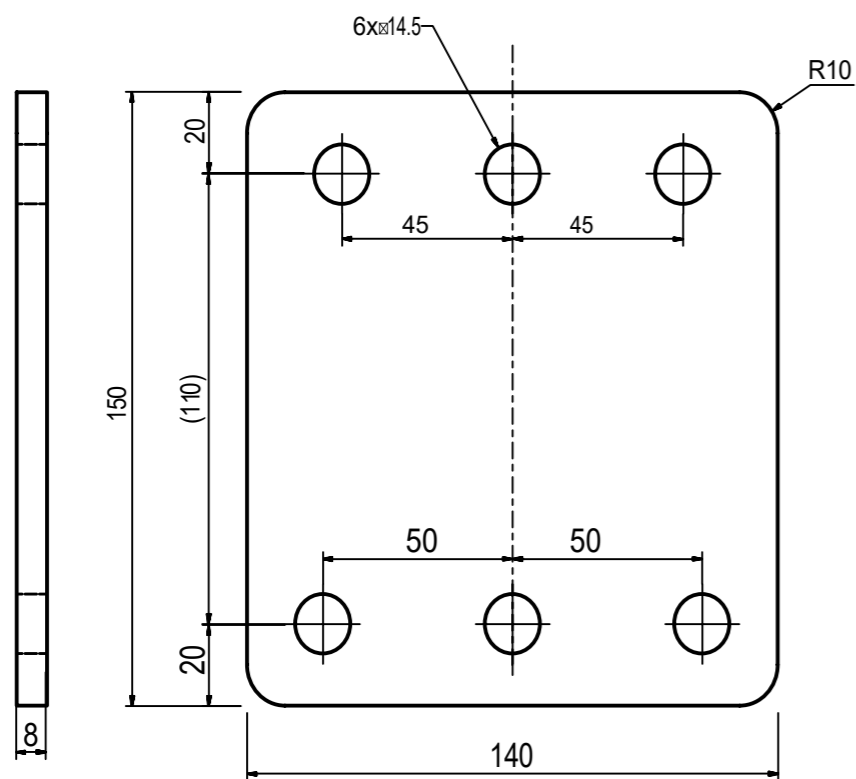
517092 Förstärkt plattfäste, 250x140 mm, 6-hål, rå



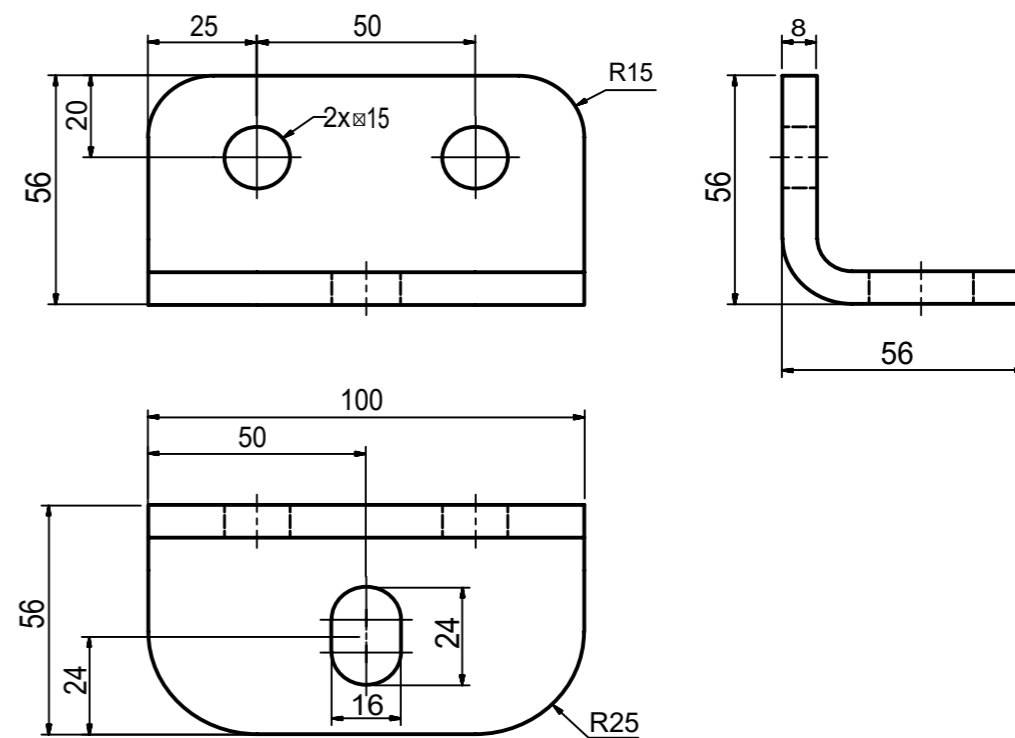
517095 Plattfäste, 140x150 mm, varmgalvaniserat



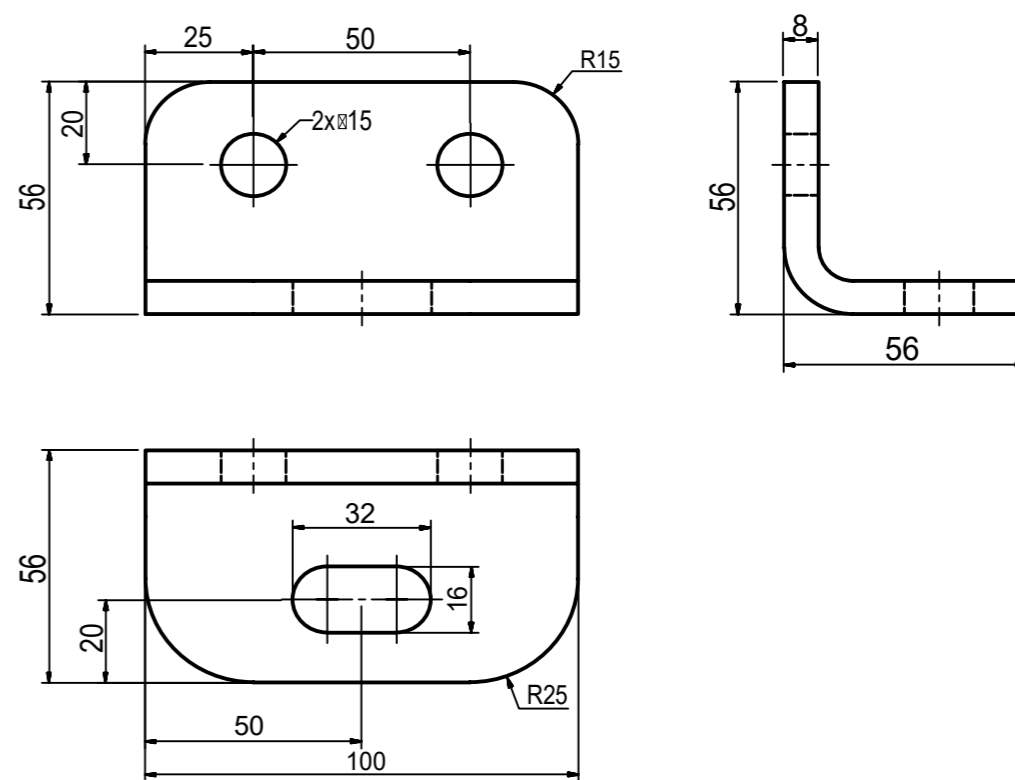
517196 Plattfäste, 6-hål, 140x150x8 mm, varmgalvaniserat



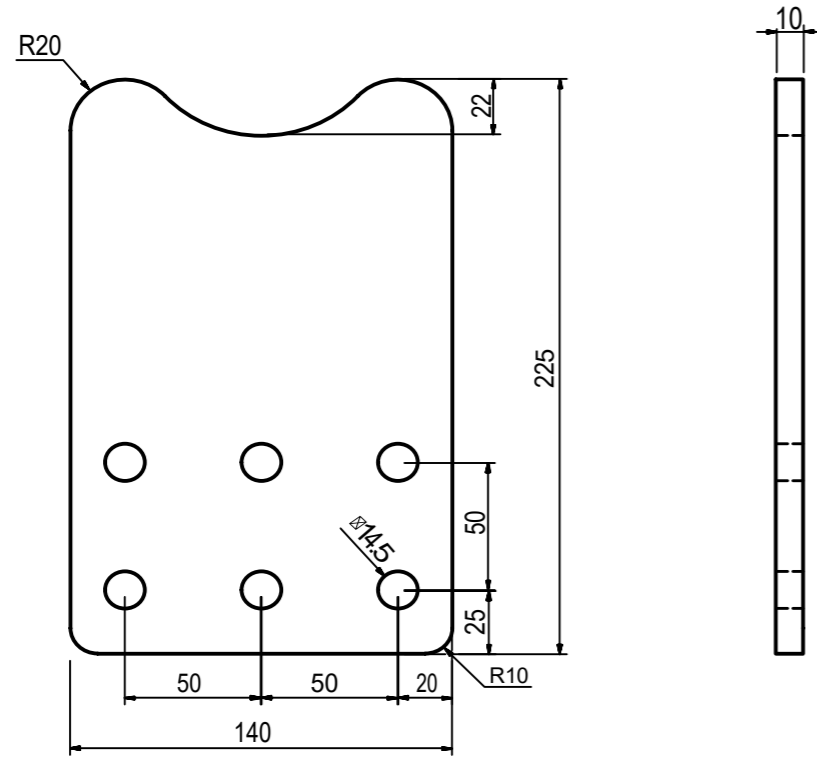
517100 Flexifäste, 56x56x8 mm, L: 100 mm, hål tvärs, galvaniserat



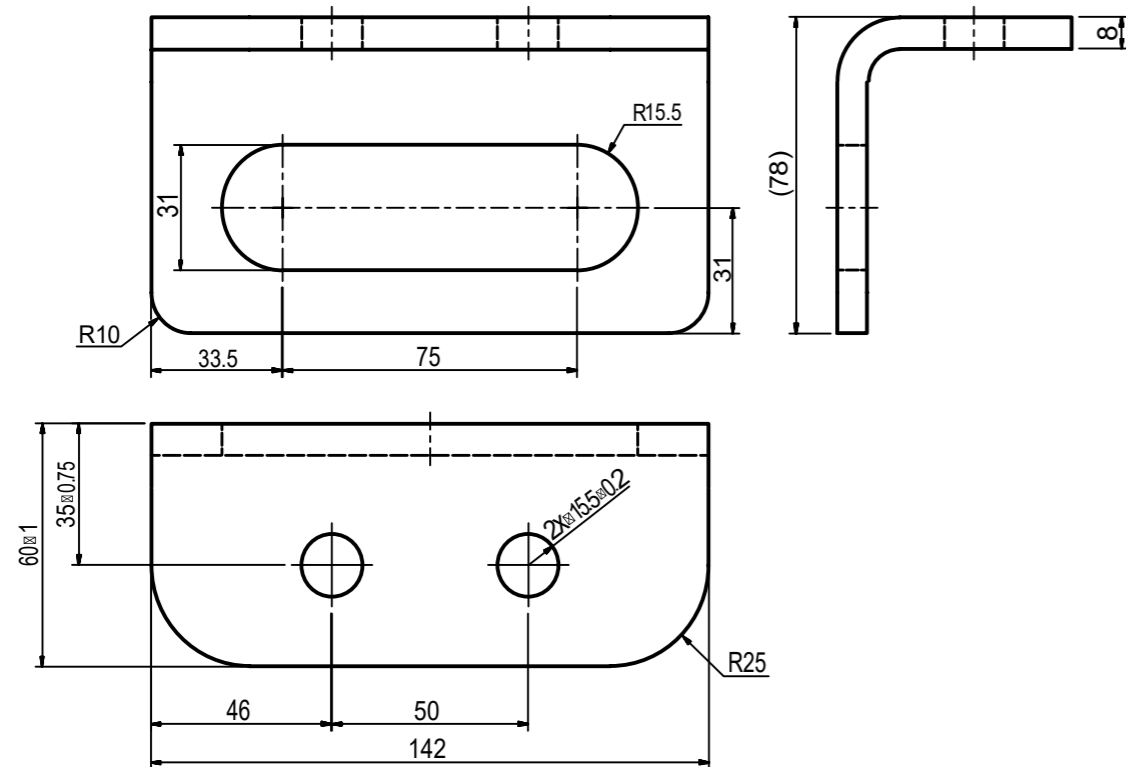
517101 Flexifäste, 56x56x8 mm, L: 100 mm, längsgående hål, galvaniserat



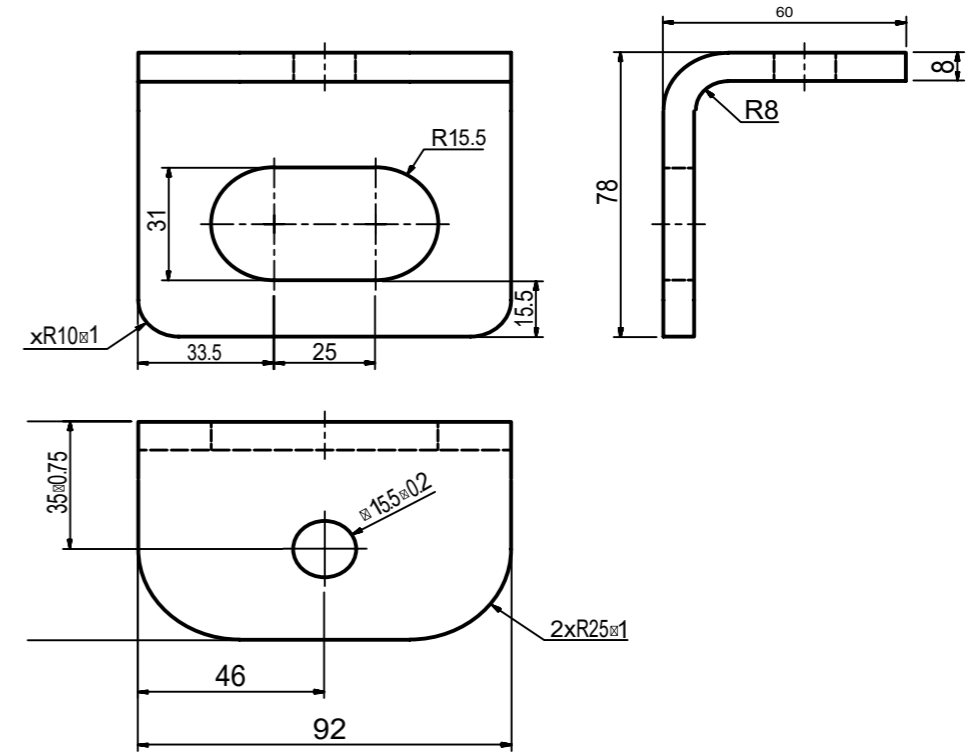
517110 Plattfäste, 6-hål, 140x225x10 mm, rå, cc=50x50 mm



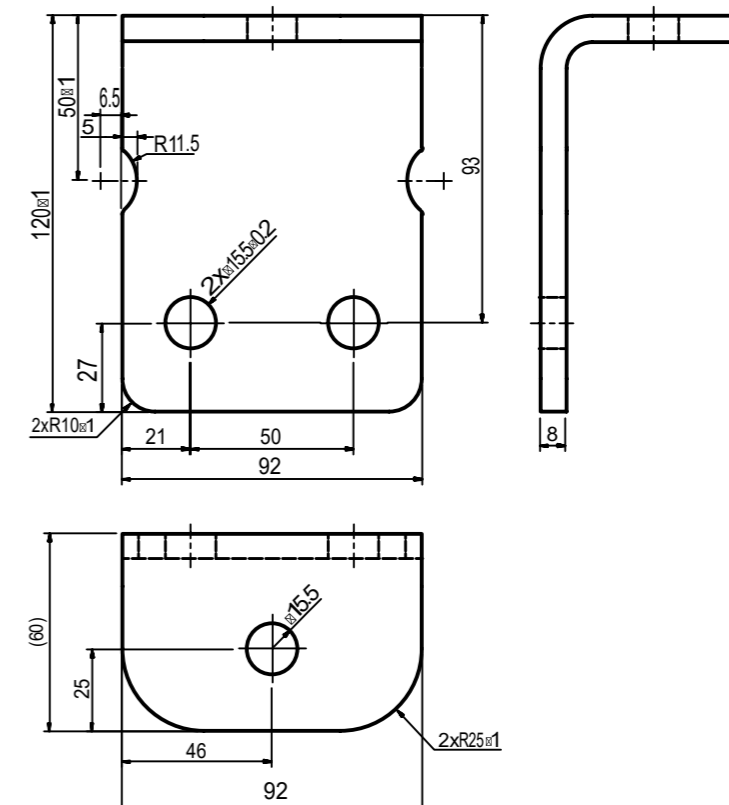
517112 Övre flexifäste, f/svetsning, 2-hål, rå



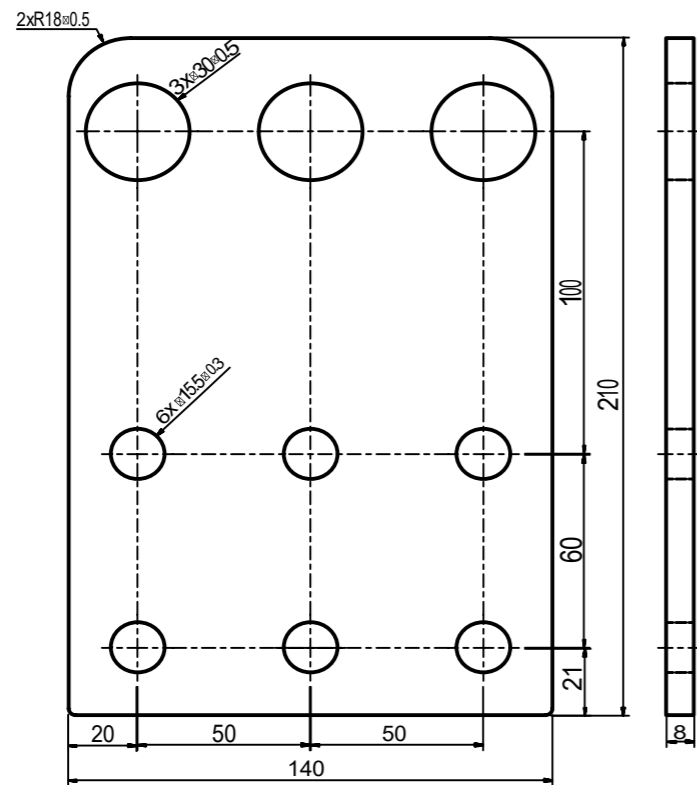
517114 Övre flexifäste, f/svetsning, 1-hål, rå



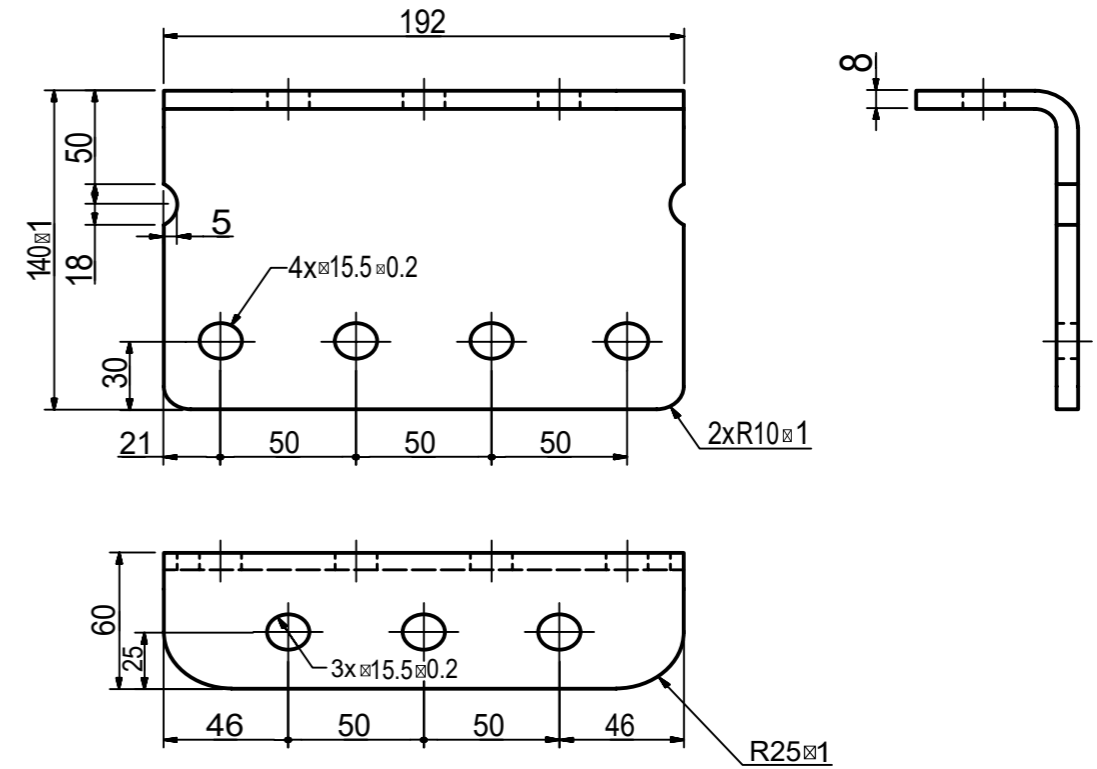
517116 Nedre flexifäste, höjd 120 mm, 1-hål, galvaniserat



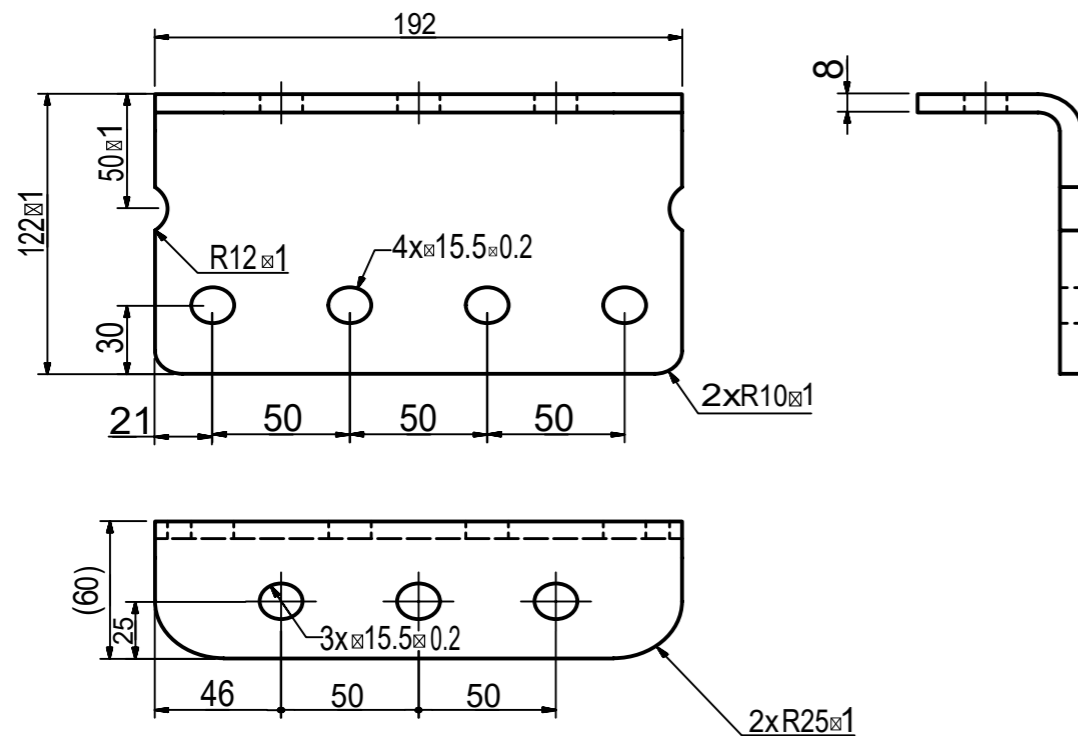
517120 Plattfäste, f/svetsning, 140x210, 6xØ15,5, rå



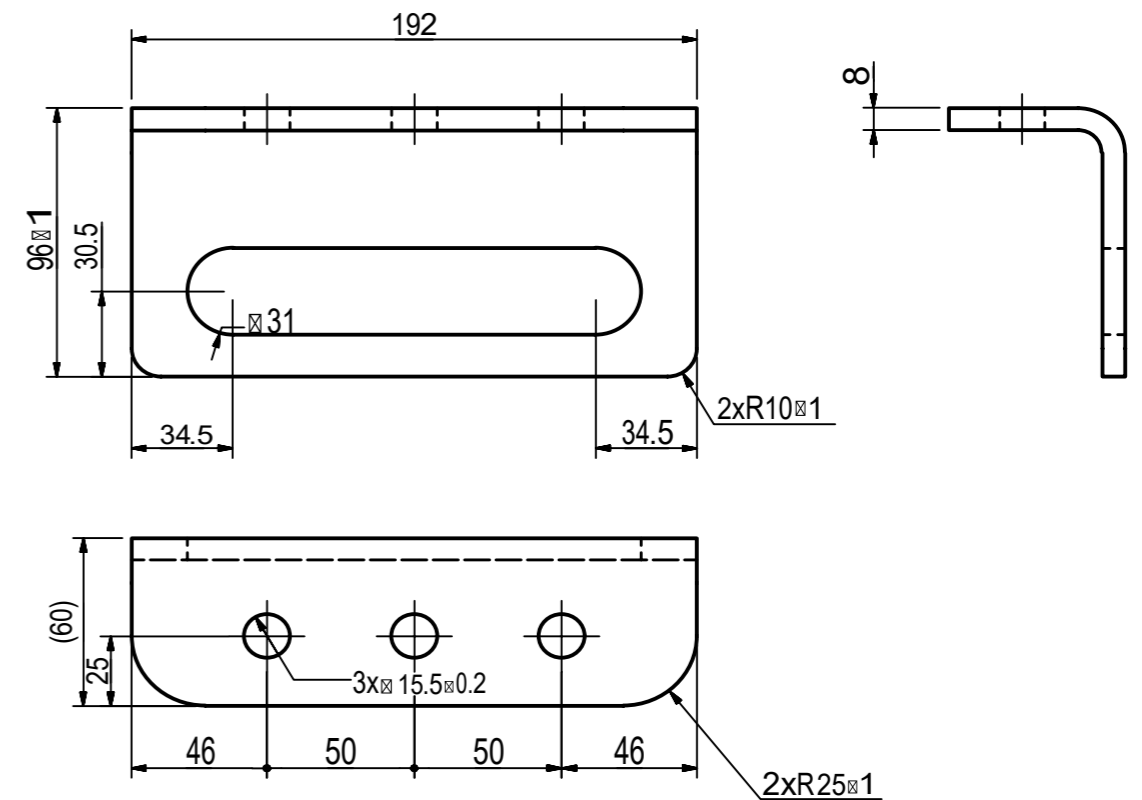
517124 Nedre flexifäste, höjd 140 mm, 3-hål, galvaniserat



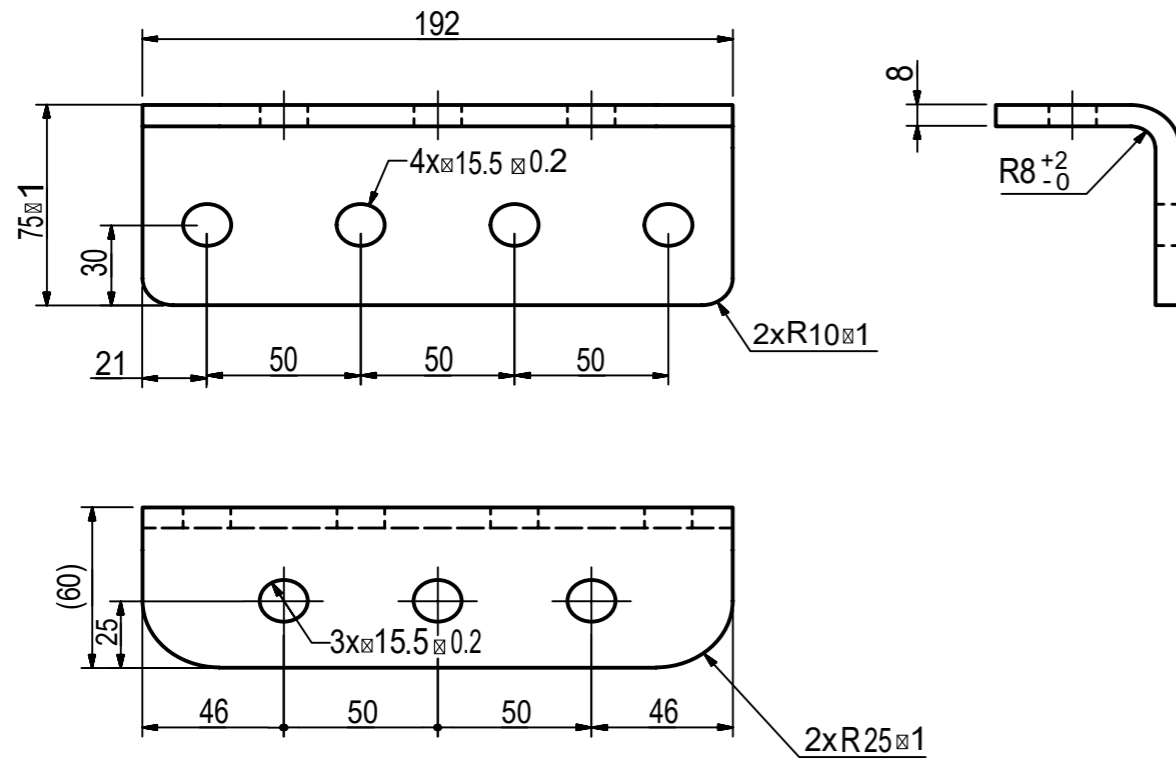
517122 Nedre flexifäste, höjd 122 mm, 3-hål, galvaniserat



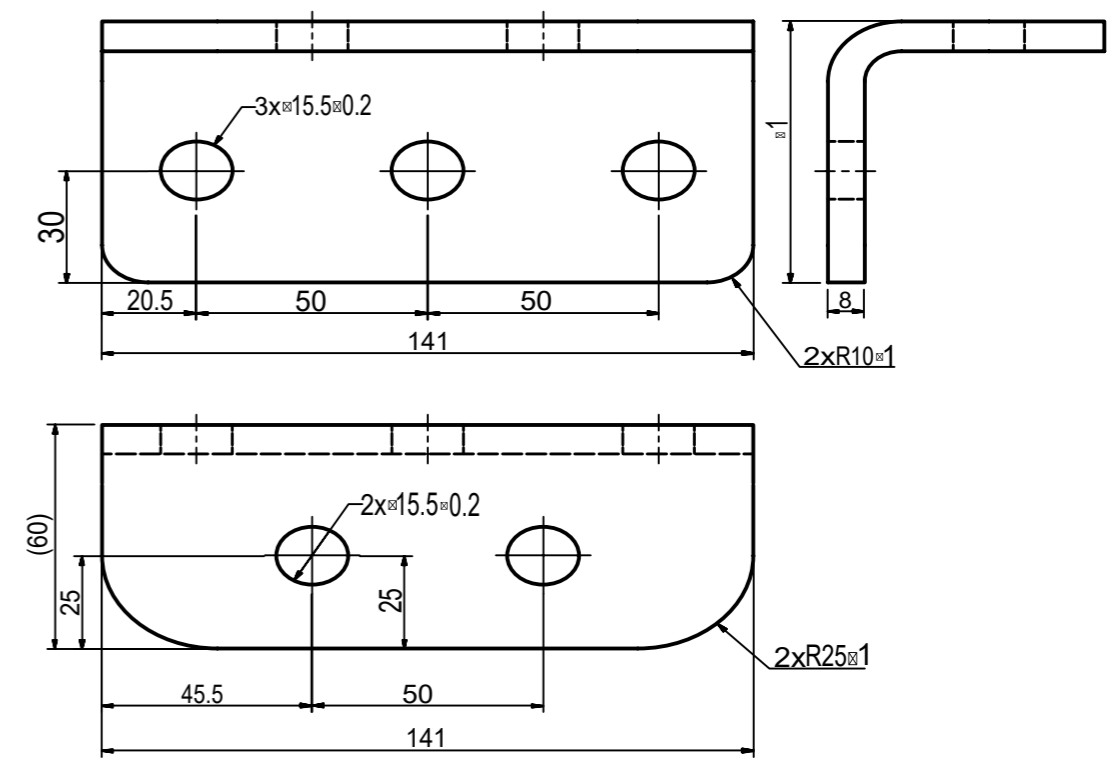
517126 Övre flexifäste, f/svetsning, 3-hål, rå



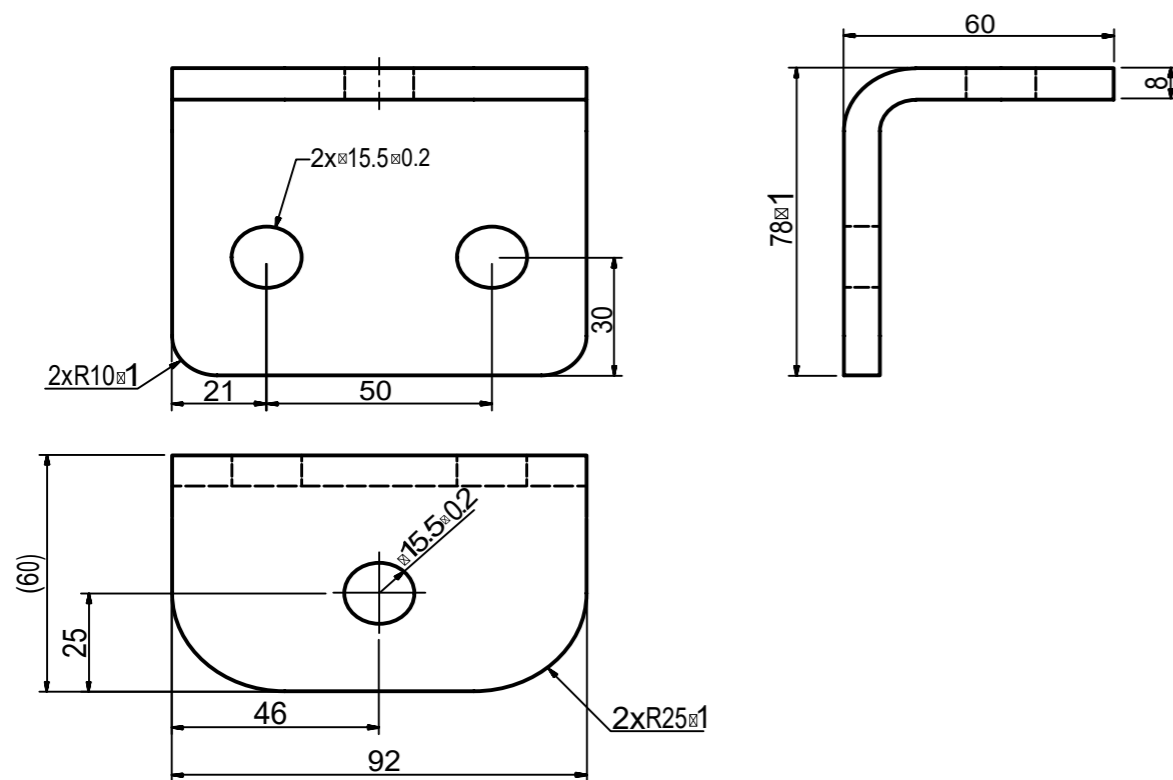
517128 Övre flexifäste, 3-hål, galvaniserat



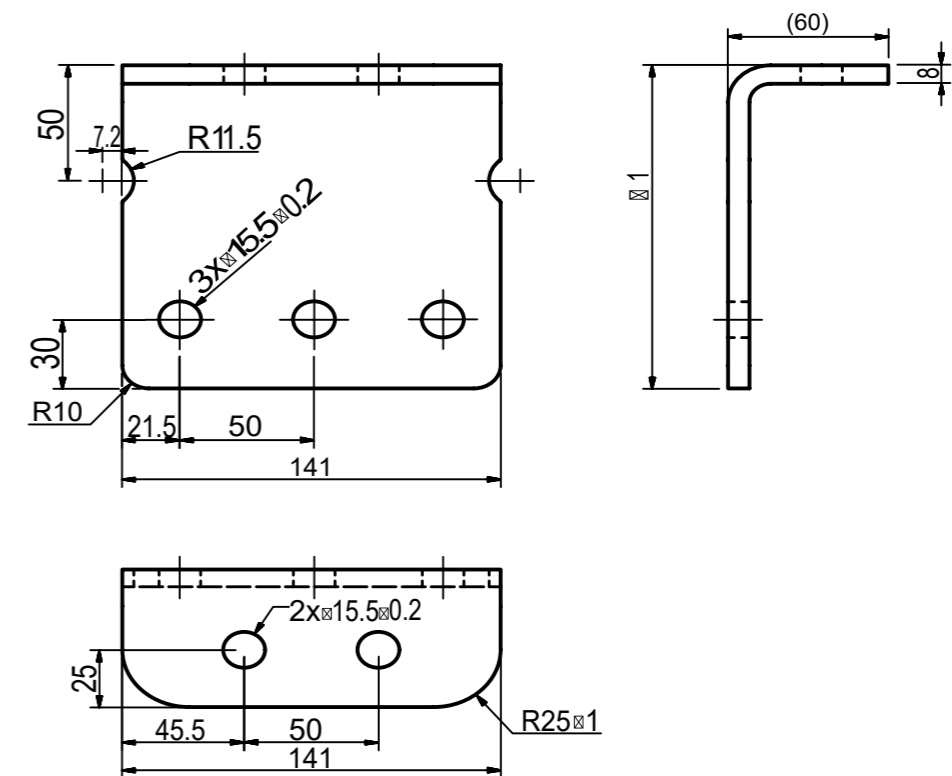
517132 Övre flexifäste, 2-hål, galvaniserat



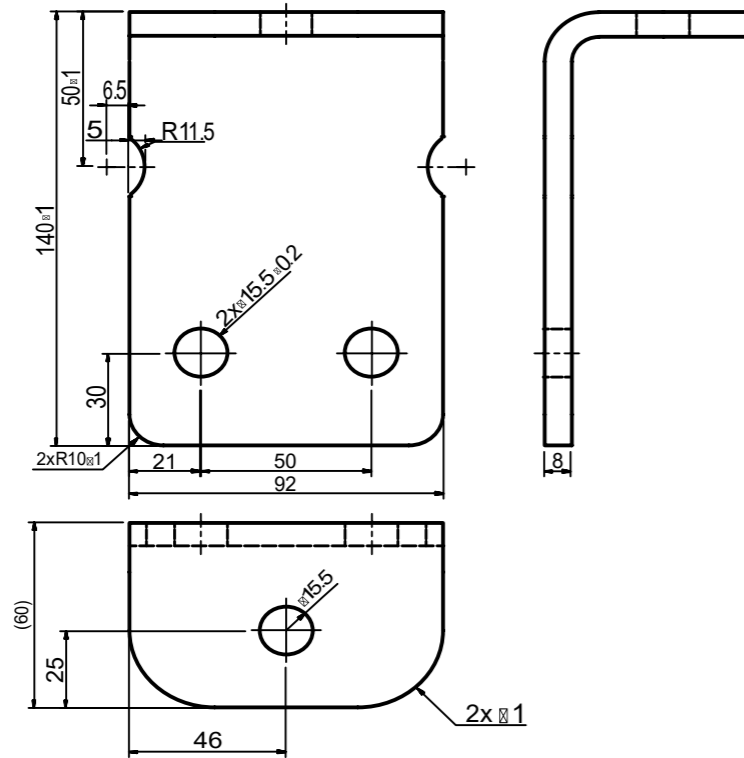
517130 Övre flexifäste, 1-hål, galvaniserat



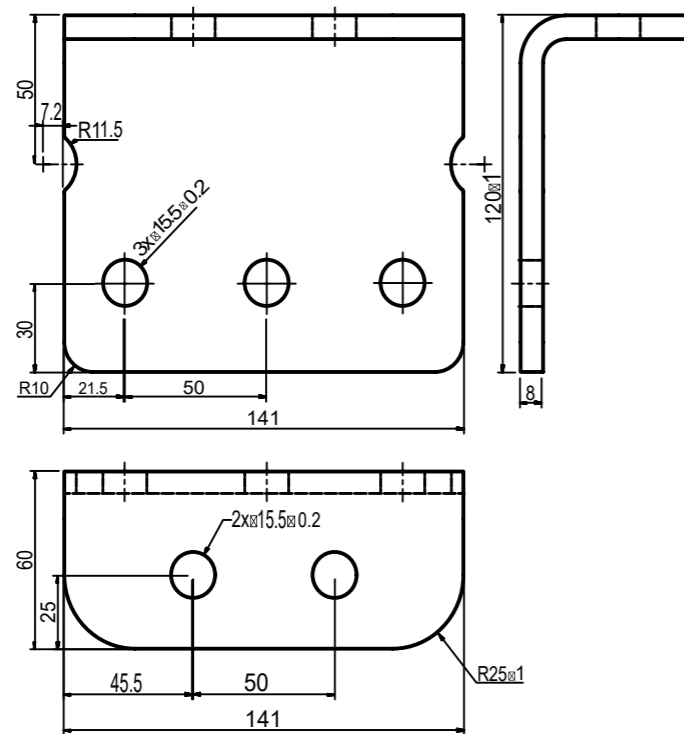
517134 Nedre flexifäste, höjd 140 mm, 2-hål, galvaniserat



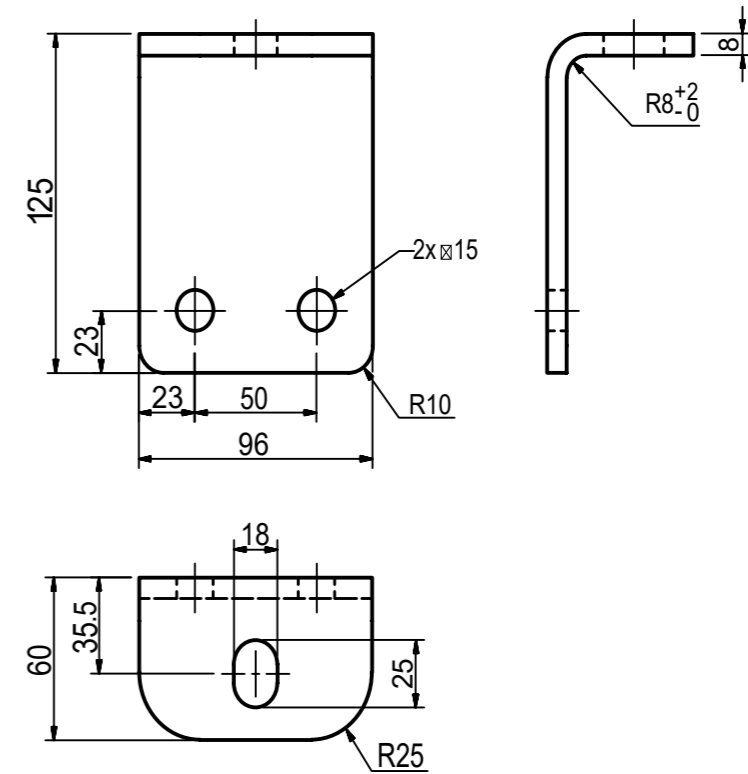
517136 Nedre flexifäste, höjd 140 mm, 1-hål, galvaniserat



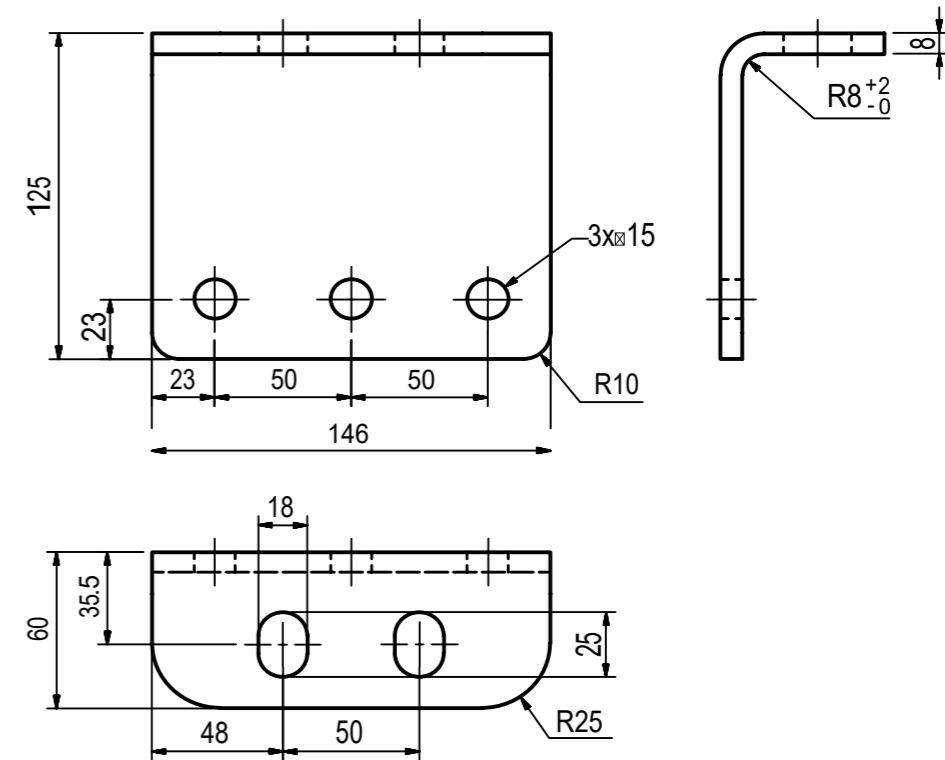
517138 Nedre flexifäste, höjd 120 mm, 2-hål, galvaniserat



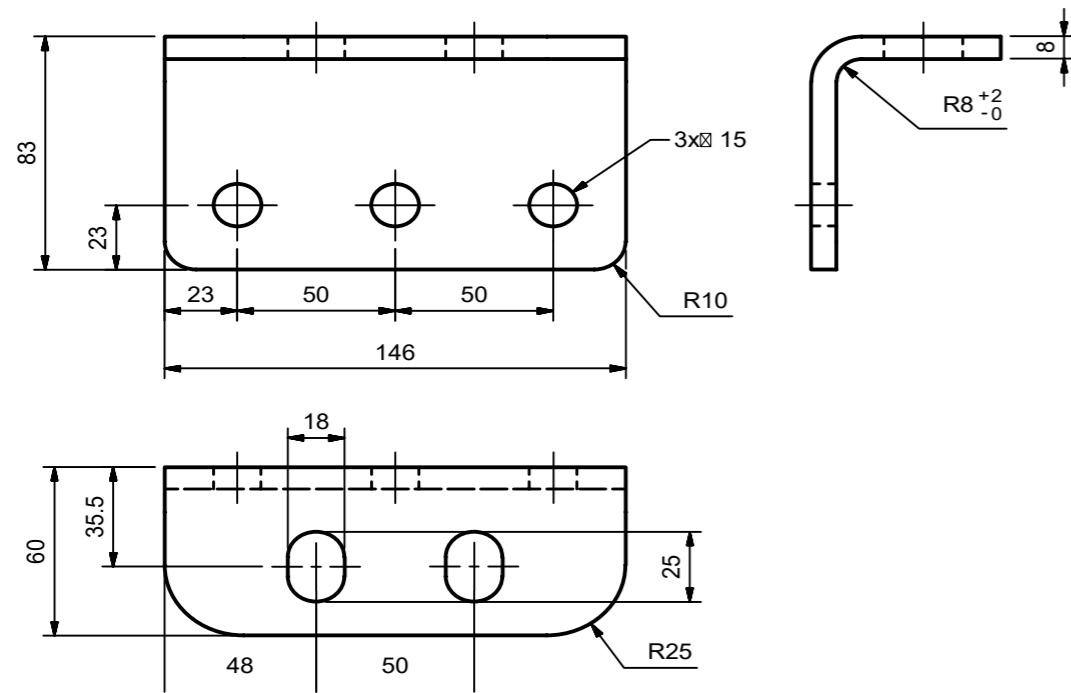
517150 Nedre flexifäste, 1-hål, galvaniserat



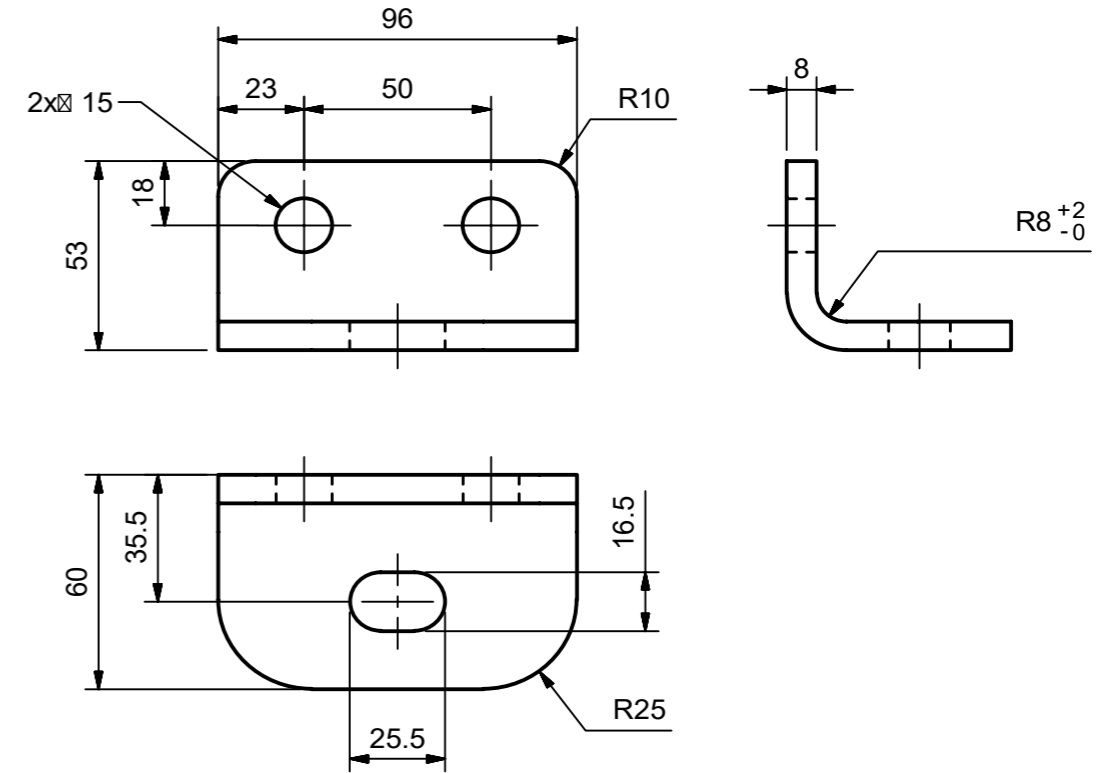
517151 Nedre flexifäste, 2-hål, galvaniserat



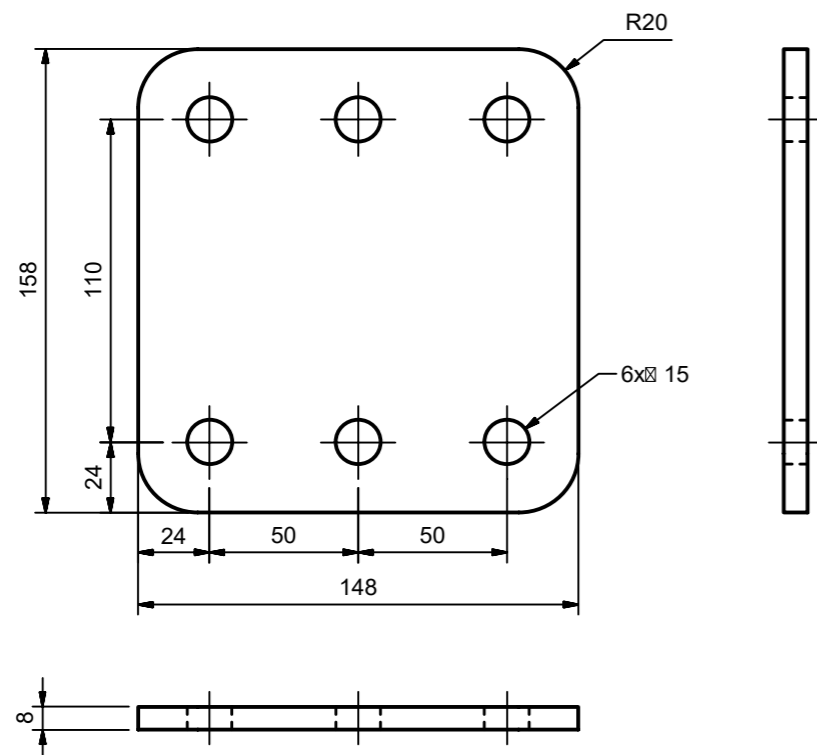
517152 Nedre flexifäste, 2-hål, galvaniserat



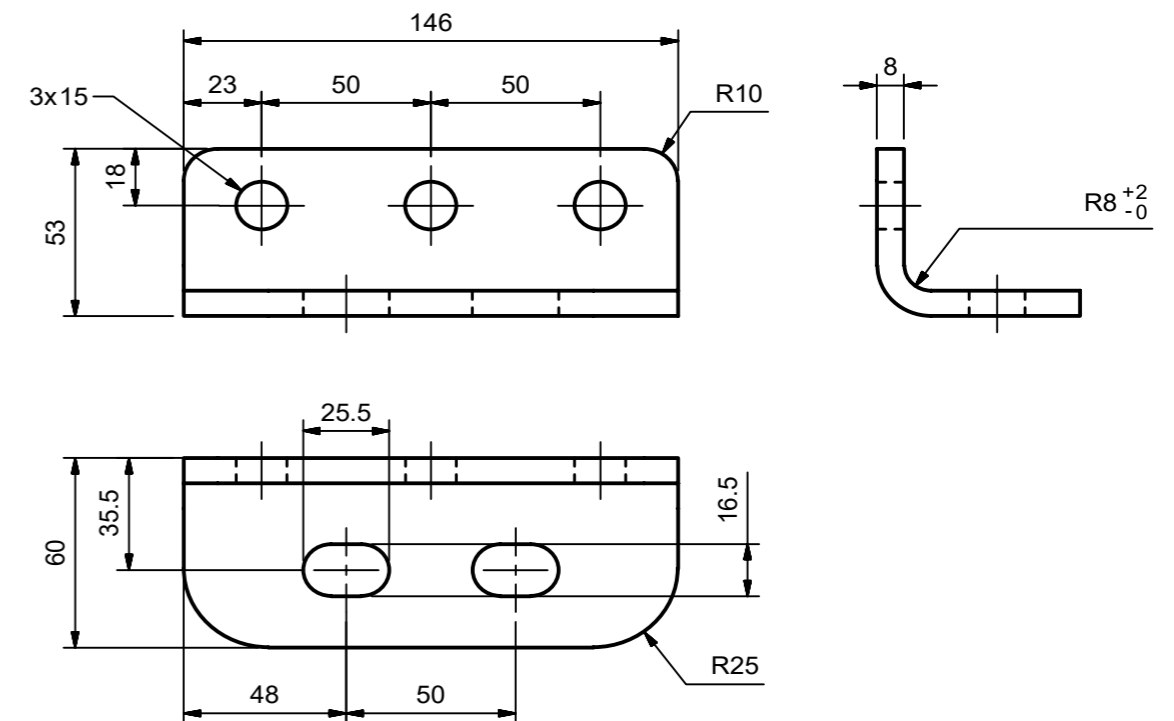
517154 Nedre flexifäste, 1-hål, galvaniserat



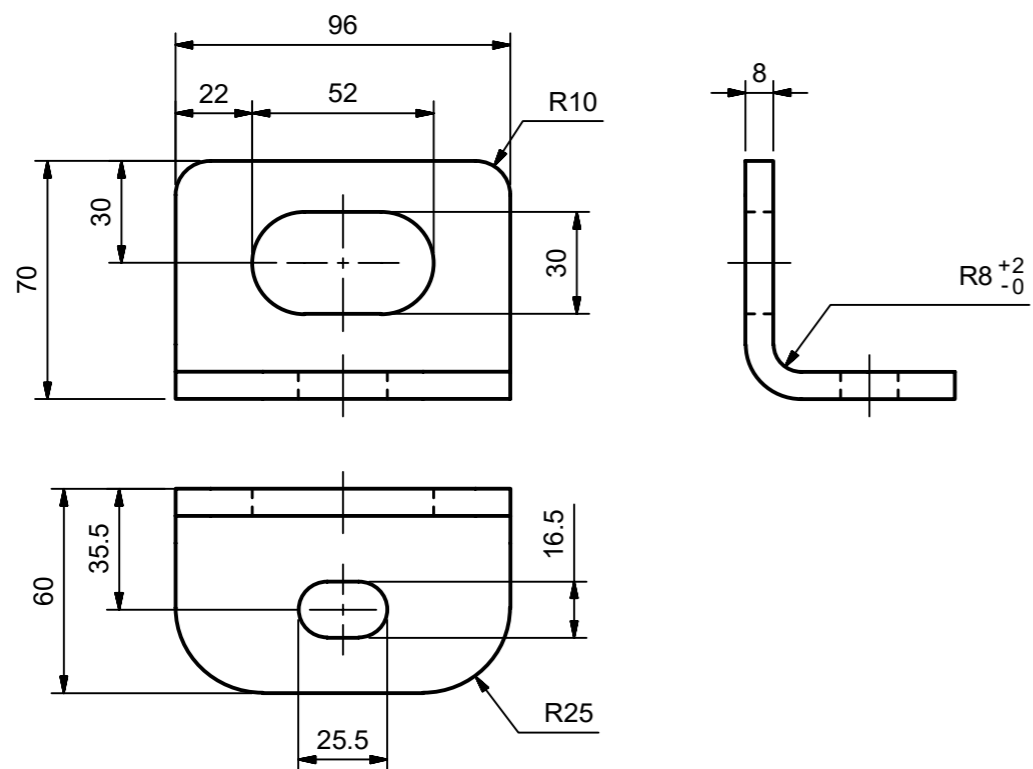
517153 Plattfäste, 6-hål, galvaniserat



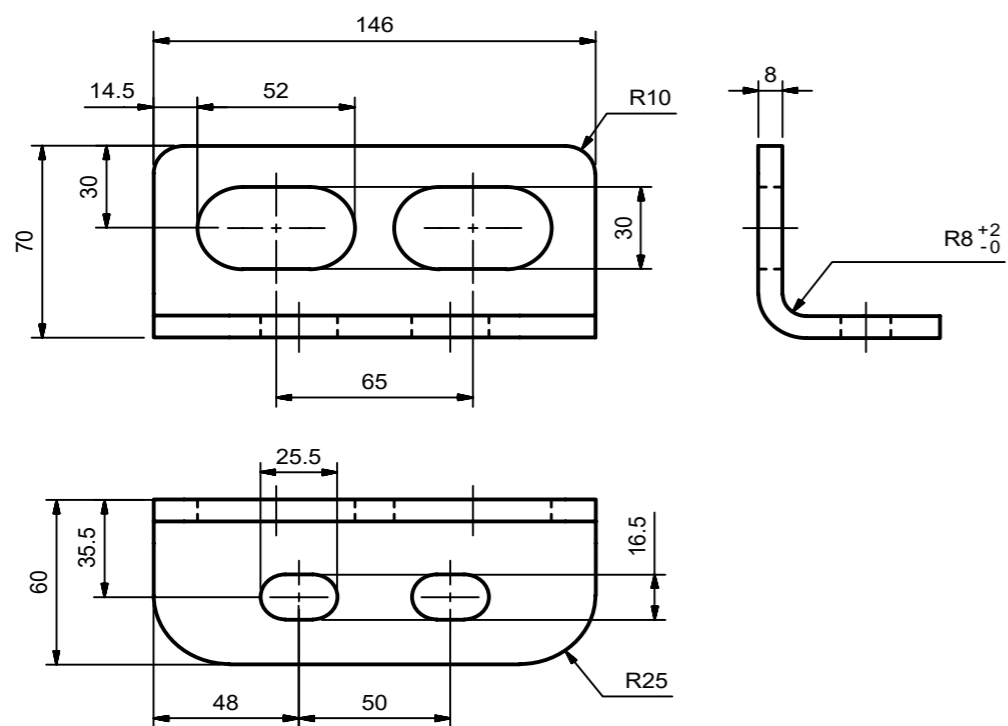
517155 Nedre flexifäste, 3-hål, galvaniserat



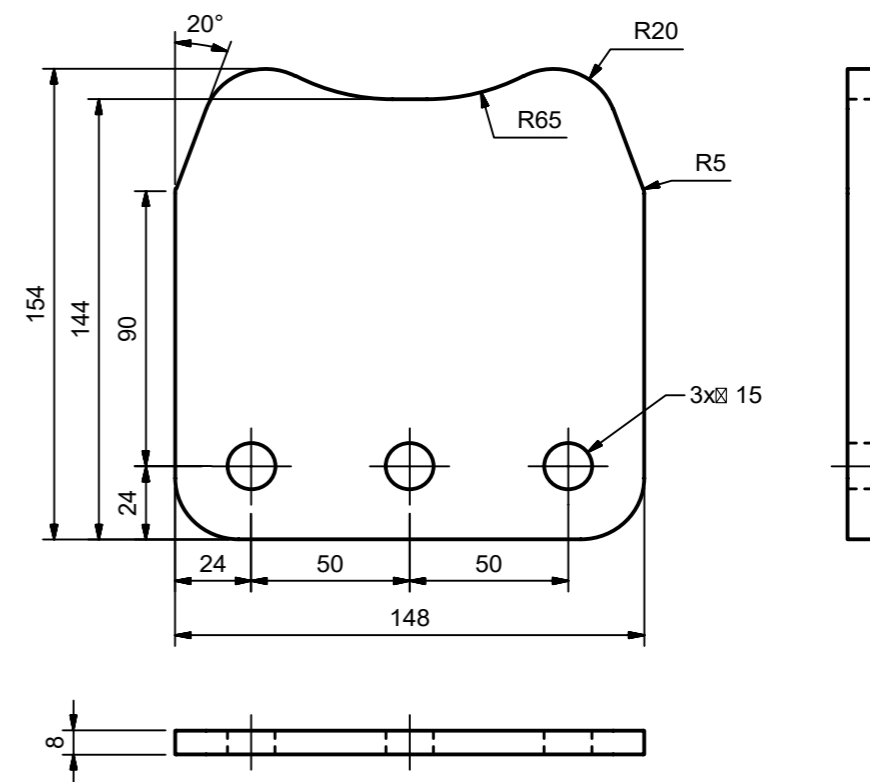
517156 Övre flexifäste, f/svetsning, 1-hål, rå



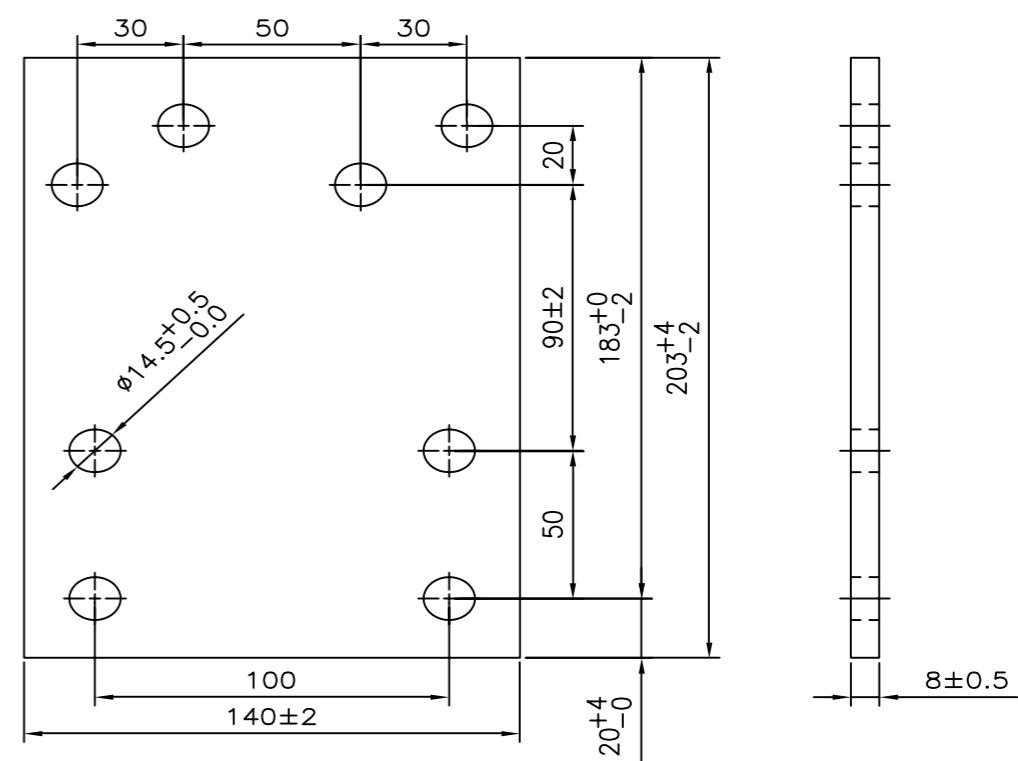
517157 Övre flexifäste, f/svetsning, 2-hål, rå



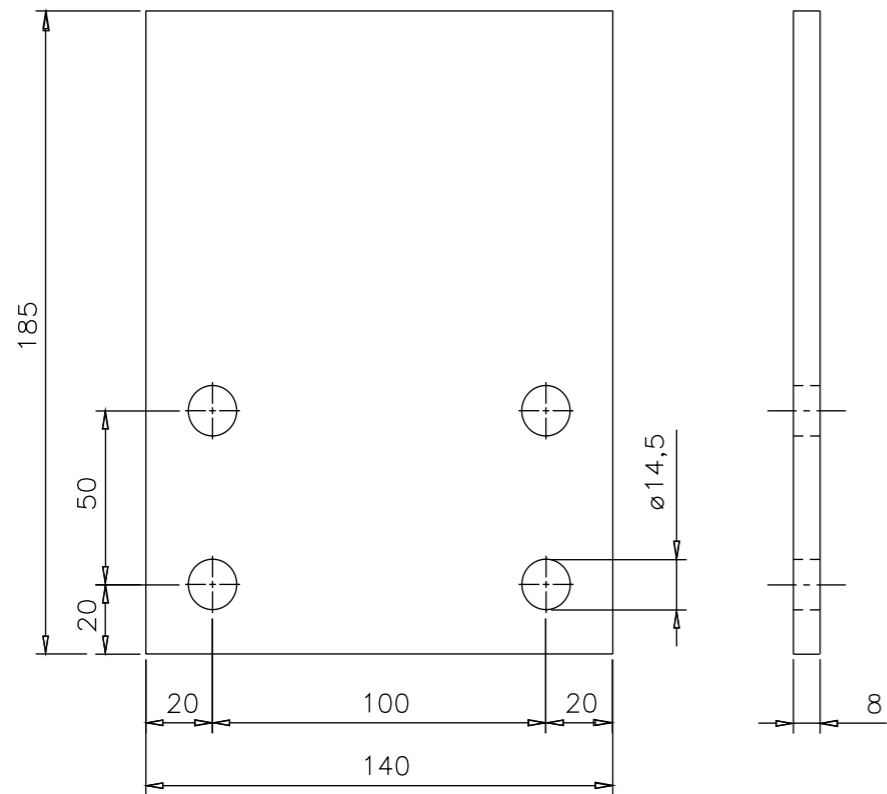
517158 Plattfäste, 3-hål, rå



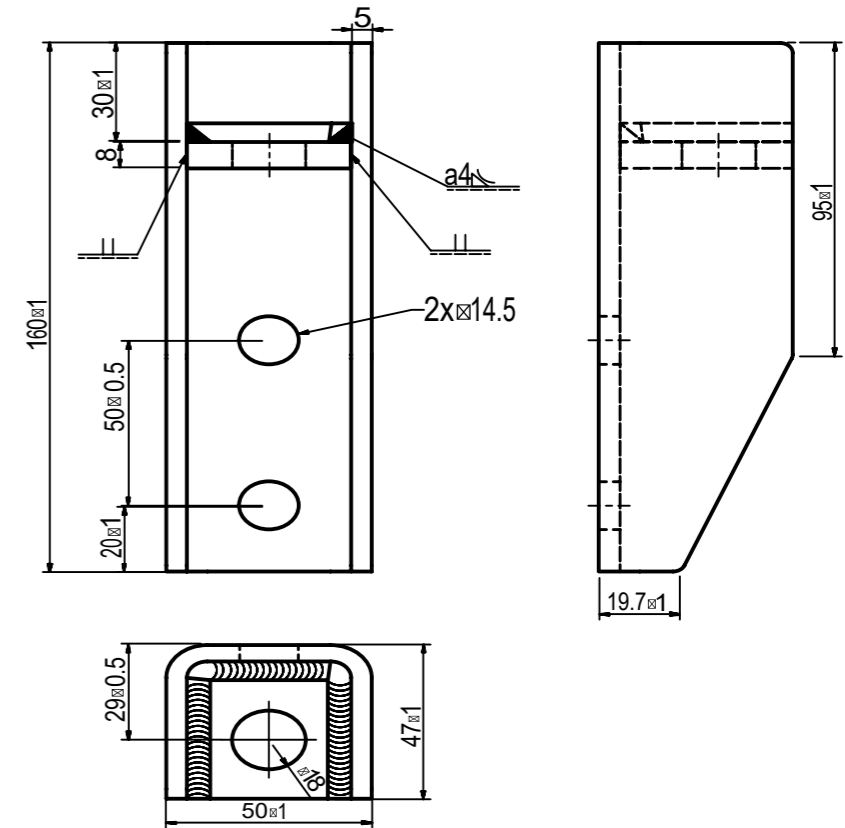
598065 Plattfäste, varmgalvaniserat



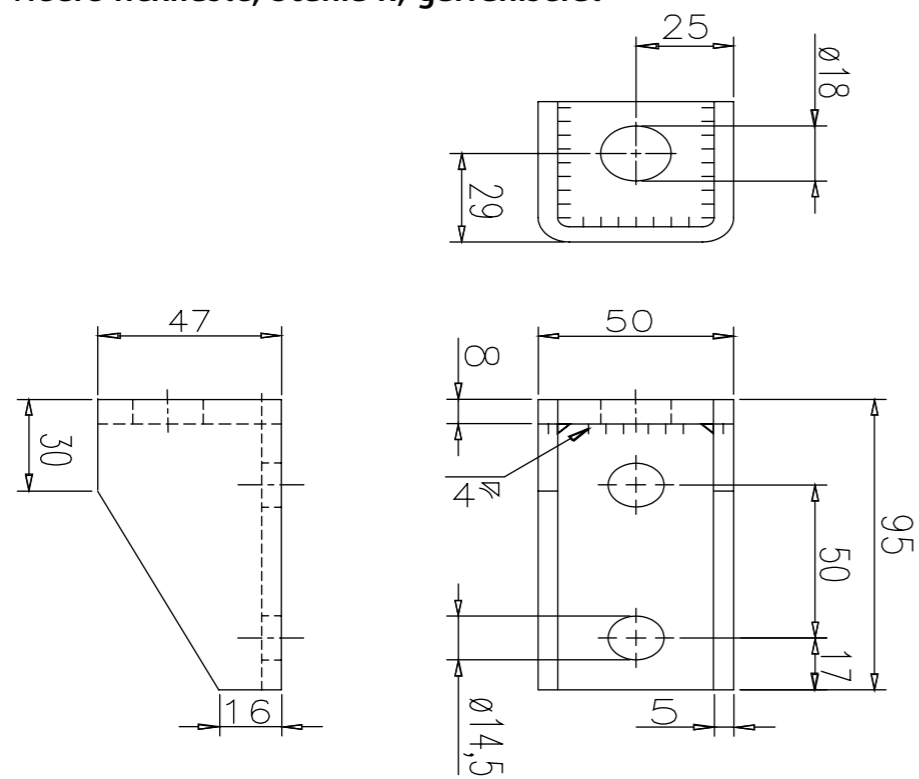
598069 Plattfäste, 4-hål, grundmålet



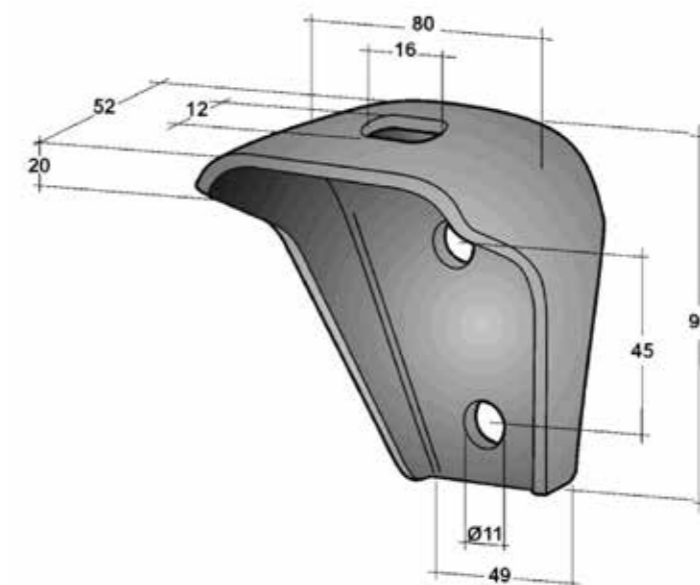
598073 Nedre flexifäste, Scania R, galvaniserat



598072 Nedre flexifäste, Scania R, galvaniserat



517097 Flexifäste, 80x90 mm galvaniserat



517140 Tryckkfjäder för flexifäste, till bilar från 3,5 till 15 ton, Ø35/22 mm, H70 mm, galvaniserat

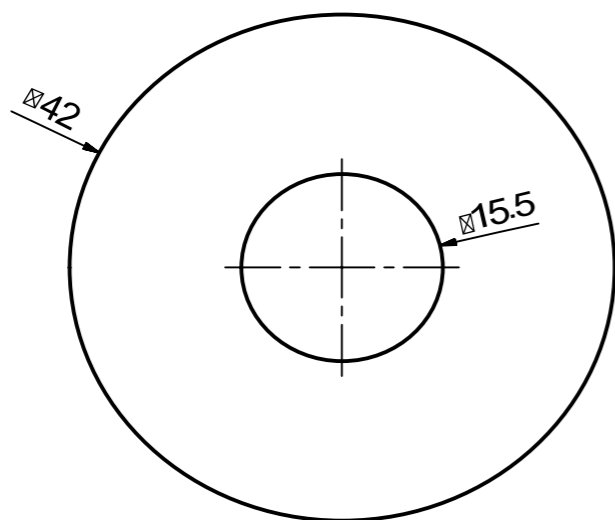
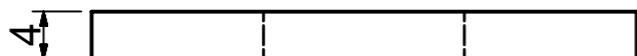


517142 Tryckfjäder för flexifäste, till bilar från 15 ton, Ø35/20 mm, H70 mm, galvaniserat

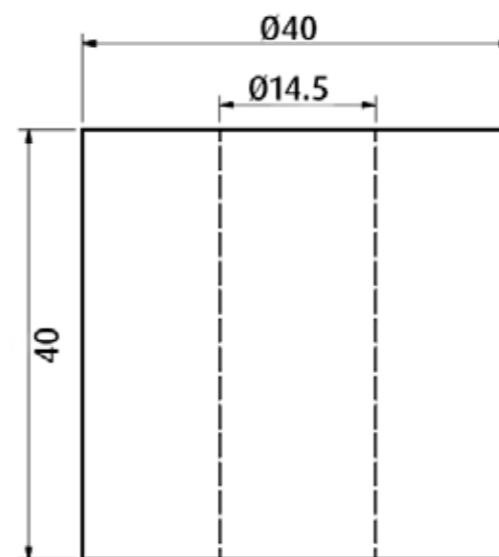


517141 Centreringskiva till tryckfjäder, 14 mm

303312 Bricka för PU-buffer 332046, Ø42/Ø14,5x4 mm, varmgalvaniserat



332046 Pu-buffer 80 shore, monteras tillsammans med 2x303312, Ø40/Ø14,5x40 mm



332054 Pu-buffer 80 shore, Ø40/Ø16,5x40 mm, röd

Sedan starten 1968 har BEVOLA arbetat med att kunna erbjuda kvalitetsprodukter för karosseri, lastbilar, släpvagnar och semitrailers. Utöver det globala inköpskonceptet, som omfattar mer än 6500 varunummer, har BEVOLA sin egen utveckling och produktion av en mängd produkter och lösningar för montering på lastbilar på den nordiska marknaden.

Bland produkterna och lösningarna är BEVOLA särskilt känd för, bland annat följande:

- BevoBox – verktyglådor i otaliga varianter och av hög kvalitet
- BevoGrip – sandspridare, speciellt utformad för den nordiska marknaden
- BevoPlan – ett optimalt koncept för bättre användning av lasplanet
- BevoNac – ett starkt axelkoncept som säkerställer lång livlängd, mindre underhåll och mer stabil trafik

PRODUKTER OCH LÖSNINGAR



BevoNac axlar & bromsar



BevoBox verktyglådor & tillbehör



BevoGrip & RotoGrip



Kopplingsmaterial & stödben



Uppbyggnadskomponenter



Lastsäkring, ADR & skyltar



Exteriör, interiör & avgas



Hydraul & dieseltankar



Aluminium



Ljus- & elkomponenter



Pneumatik & bromskomponenter



Kran & lyftutrustning

KONTAKTA BEVOLA

Vår kundservice är redo att hjälpa dig hitta det som passar dina specifika behov.

Tel: 0470 75 27 50

E-post: order@bevola.se

A/S BEVOLA
Moränvägen 12
352 45 Växjö

www.bevola.se